



SCHACHTABDECKUNG | SD3/RC3 PRODUKTBESCHRIEB



Abbildung kann Sonderausstattungen enthalten

SCHACHTABDECKUNG SD3/RC3

Edelstahl WS 1.4301/07 | V2A oder 1.4404/1.4571 | V4A.
Oberfläche: metallblank, tauchgebeizt. Grösse: nach Mass gefertigt. Eckige Ausführung, einbruchhemmend und regensicher. Belastbar bis 5 to. Ausführung nach DIN 1239:2018-4, mit SVGW-Zulassung der einbruchhemmenden Eigenschaften in Widerstandsklasse RC3 (DIN EN 1627). Entsprechend den Anforderungen der DVGW W 1050 Objektschutz von Wasserversorgungsanlagen. Anschluss für Potentialausgleich vorbereitet. Schachtabdeckung und Rahmen unter Schutzgas geschweisst, im Tauchbad gebeizt und passiviert. Einschliesslich entsprechendem Bedienschlüssel. Einsatz in Ex-Zone 1 und Ex-Zone 2.

DECKEL

aus 4 mm starkem Edelstahlblech, mit stabilen, versteckt liegenden Scharnieren, Edelstahl-Gasdruckfeder, mit integrierter, nur von Hand zu lösender Aufhaltevorrückung, mit Handgriff, einschliesslich aufbohrgeschütztem Verschlussystem, mit serienmässig gehärtetem Sicherheitssteckschloss. Laut kriminalamtlicher und normativer Vorschrift.



OPTIONALES ZUBEHÖR

- Sicherheitssteckschloss zur Einbruchhemmung, mit oder ohne Profilzylinder
- KABA/KESO-Vorbereitung für Rundzylinder
- KABA/KESO-Rundzylinder
- Dunsthut DN 150
- Pollenfilter oder Rohr-Biofilter (Geruchseliminierung) oder Windlüfter im Dunsthut
- Isolierung des Deckels (FCKW-frei)
- Deckelbelch mit Tränenblech
- flexibel wählbares Rahmenprofil
- Befestigungsmaterial und Moosgummi
- energieunabhängige Solarbelüftung
- Absturz-Sicherheitsgitter
- vom Standard abweichende Baugrössen
- Magnetkontakt (Anzeige ob Deckel auf/zu)
- Handgriff
- Dichtung an der Deckelunterseite angeklebt
- Lackierung nach RAL-Karte
- mehrteilige Ausführung
- SD1 - Schraubverschluss
- SD7 - Schraubverschluss



SPRECHEN SIE MIT UNS.

Wir beraten Sie sehr gerne.

Zertifizierung:



Hersteller:



HELMUT BRESCHAN AG

Bösch 81, Postfach
CH-6331 Hünenberg ZG

Telefon +41 41 784 50 00

info@breschan.ch
www.breschan.ch



SCHACHTABDECKUNG | SD3/RC3 PRODUKTBESCHRIEB

RAHMEN

aus gekantetem Edelstahlprofil, vorgerichtet zum Andübeln im Schachttinnern mittels Laschen, abhebe gesichert, mit einer umlaufenden, völlig abschliessenden, austauschbaren, insektensicheren Gummidichtung (frost- und witterungsbeständig).

LIEFERBARE GRÖSSEN

Wir fertigen grundsätzlich alle Schachtabdeckungen auf Mass. Für Expressbestellungen können auch gewisse Grössen ab Lager geordert werden (siehe Tabelle Seite 4).

SCHLIESS-SYSTEME

HUBER-Schachtabdeckungen unterstützen grundsätzlich zwei unterschiedliche Schliess-Systeme - Profilzylinder (Standard) und Rundzylinder (siehe optionales Zubehör).

BAUREIHEN PROFILZYLINDER | STANDARD

KABA Star 1414

KABA 20 1414

KESO 2000 21.240

KESO 2000S 21.240

KESO 4000S 41.240



Standard: EURO-Profilzylinder

BAUREIHEN RUNDZYLINDER | OPTION

KABA 8 1514

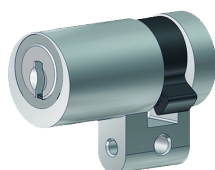
KABA Star 1514

KABA 20 1514

KESO 2000 21.013

KESO 2000S 21.013

KESO 4000S 41.013



Option: KABA/KESO Rundzylinder



HINWEIS

Es muss sichergestellt sein, dass Schächte sicher begangen werden können. Gemäss DGUV Vorschrift 22 „Abwassertechnische Anlagen“, und DVGW Arbeitsblatt W122 „Abschlussbauwerke für Brunnen der Wassergewinnung“ muss die lichte Weite von Einstiegsöffnungen mindestens 800 mm betragen.

Mögliche Massnahmen zur Arbeitssicherheit:

- klappbares Absturzsicherheitsgitter ASG
- klappbare oder steckbare Geländer
- Steigleitern und Einstieghilfen (siehe Blatt Leitern)
- persönliche Schutzausrüstung PSA

Ausführungen:

- Wir fertigen auch auf Mass und bauen jede Grösse von Schachtabdeckungen
- Für verschieden Versionen beachten Sie: Optionales Zubehör
- Preise und technische Daten unter Vorbehalt, Vorverkauf vorbehalten



SPRECHEN SIE MIT UNS.

Wir beraten Sie sehr gerne.

Zertifizierung:



Hersteller:



HELMUT BRESCHAN AG

Bösch 81, Postfach
CH-6331 Hünenberg ZG

Telefon +41 41 784 50 00

info@breschan.ch

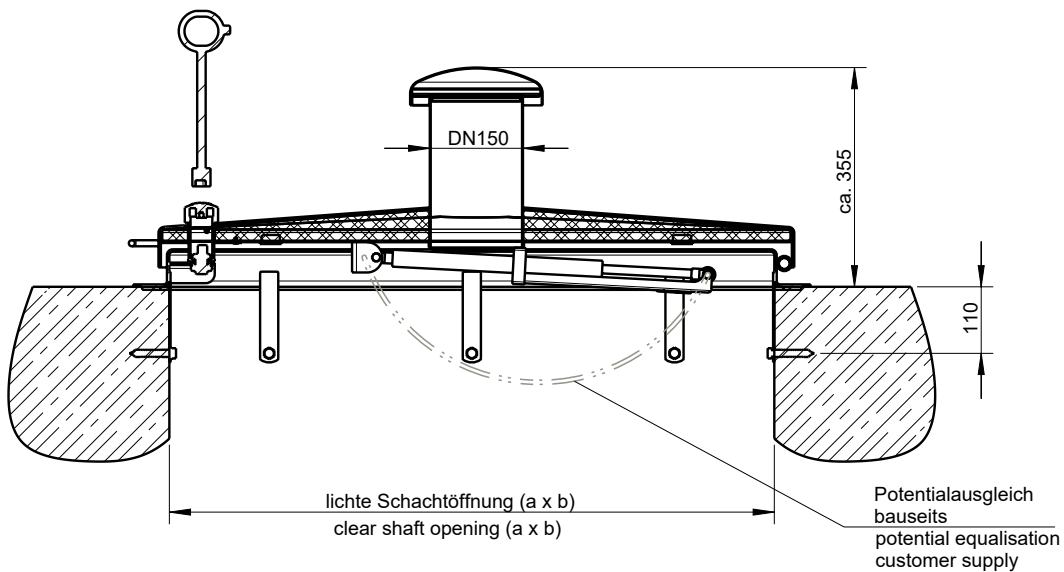
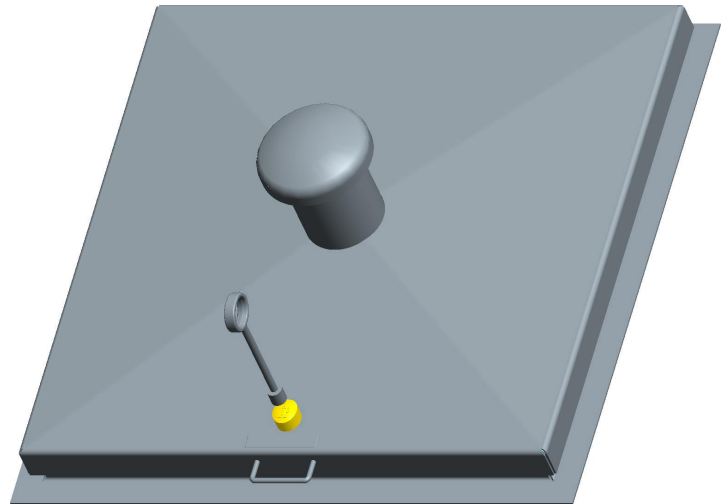
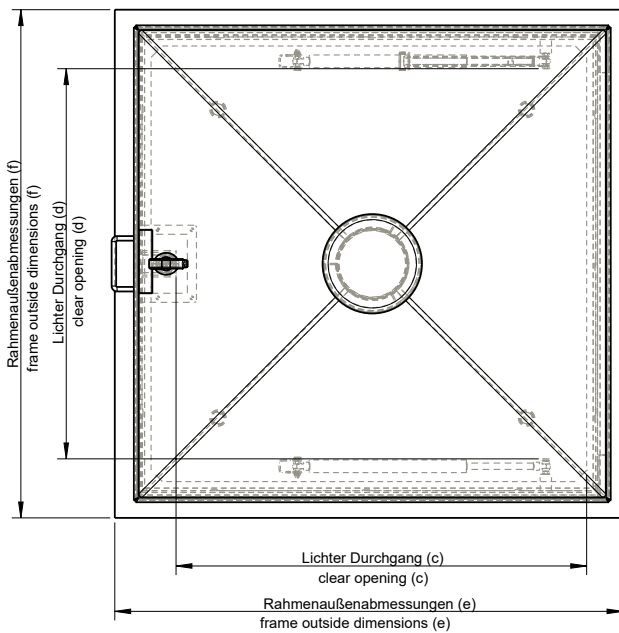
www.breschan.ch



SCHACHTABDECKUNG | SD3/RC3

PRODUKTBESCHRIEB

TECHNISCHE DATEN



SPRECHEN SIE MIT UNS.

Wir beraten Sie sehr gerne.

Zertifizierung:



Hersteller:



HELMUT BRESCHAN AG

Bösch 81, Postfach
CH-6331 Hünenberg ZG

Telefon +41 41 784 50 00

info@breschan.ch

www.breschan.ch