

SICHERHEITSLAITER | SIS1 PRODUKTBE SCHRIEB

Seite | 1

Sichere Technik für eine saubere Umwelt



SICHERHEITSLAITER

Abbildung kann Sonderausstattungen enthalten

SICHERHEITSLAITER SIS1

Edelstahl WS 1.4301/07 | V2A oder 1.4404/1.4571 | V4A, mit Bauartzulassung und CE-Kennzeichnung nach DIN EN 14396. Holme aus Sonderprofil mit hoher Steifigkeit (57 x 25 x 2.50 mm), oben mit PVC-Kappen abgedeckt. Sprossen aus U-Profil mit gelochter Auftrittsfläche 30 mm, Rutschhemmung R13, Tritthöhe 280 mm, lichte Leiterbreite 300 mm, 400 mm oder 500 mm. Steigleiter vollständig unter Schutzgas geschweisst und im Tauchbad gebeizt. Sicherheitsleiter vollständig unter Schutzgas geschweisst, im Tauchbad gebeizt und passiviert.

TYP A) SENKRECHTER EINBAU

Mit höhenverstellbaren Wandhaltern zur Dübelbefestigung, die eine Mindestauftrittstiefe von 150 mm (Abstand Wand bis Mitte Sprosse) gewährleistet.

TYP B) GEGEN DIE WAND ABGESTÜTZT

Oben mit Haken zum Einhängen in einen mitgelieferten Einhängbügel, unten mit Wandhalterung, die gegen die Wand abgestützt werden, mit Gummipuffern zum Schutz der Wand.



OPTIONALES ZUBEHÖR

- Wandhalterung mit Mass nach Kundenwunsch
- in der Tiefe verstellbare Wandhalterung
- Edelstahl-Durchsteckanker
- Einsteighilfe SiS5 EHVS, versenkbar mit Doppelholm
- Einsteighilfe SiS5 EHVS, stationär, versenkbar
- Ruhe + Arbeitspodest (siehe SiS2)



LEITERN NACH SUVA VORSCHRIFT

Factsheet

Ortsfeste Leitern

Schachtleitern, Zugänge zu maschinellen Anlagen (Steigleitern)

Das Wichtigste in Kürze

- Ortsfeste Leitern sind nur erlaubt, wenn sie **selten begangen** werden müssen (ca. einmal monatlich) oder – bei häufigerer Begehung – wenn nur ein geringer Höhenunterschied (höchstens 2 m) überbrückt werden muss.
- Ortsfeste Leitern sind nur dort einzusetzen, wo **kein Transport von sperrigem und schwerem Material** stattfindet.
- Der **Zugang** zu den Leitern muss frei sein.
- Für die Leiter ist je nach Umwelteinfluss der **geeignete Werkstoff** zu wählen, insbesondere auch für Dübel und Befestigungsmittel (z. B. bei stark korrosiver Umgebung rostfreier Edelstahl WS 1.4529).
- Montage, Prüfung und Unterhalt der Leitern sind nach Angaben des Herstellers durchzuführen.
- Es sind **rutschfeste Trittoberflächen** zu wählen.
- **Ausstiege** von Leitern müssen sicher sein, so dass sie nicht unbeabsichtigt betreten werden können.
- Ortsfeste Leitern sind mit **Ausstiegshilfen** zu versehen.

Schachtleitern müssen in der Regel der Norm SN EN 14396 entsprechen, Steigleitern zu maschinellen Anlagen der Norm SN EN ISO 14122-4.



SPRECHEN SIE MIT UNS.

Wir beraten Sie sehr gerne.

Zulassung:



Hersteller:



HELMUT BRESCHAN AG

Bösch 81, Postfach
CH-6331 Hünenberg ZG

Telefon +41 41 784 50 00

info@breschan.ch
www.breschan.ch

SICHERHEITSLAITER | SIS1 PRODUKTBE SCHRIEB

Seite | 2

Sichere Technik für eine saubere Umwelt

TYP C) AM BODEN AUFSTEHEND

Oben mit Hacken zum Einhängen in einem mitgeliefertem Einhängbügel, unten am Boden aufstehend mit Gummipuffern.

LIEFERBARE GRÖSSEN

Wir fertigen grundsätzlich alle Sicherheitsleitern auf Mass. Für Expressbestellungen können auch gewisse Grössen ab Lager geordert werden.

EINSTEIGEHILFE SIS5 EHVSD

Aus Edelstahl WS 1.4301/07 (V2A) oder 1.4404/1.4571 (V4A), mit Bauartzulassung nach DIN EN 14396, passend zu Leiterbreiten 300 mm, 400 mm oder 500 mm, geeignet ab einer Leiterlänge von 2010 mm. Gesamtlänge der Einsteighilfe: 1800 mm.

EINSTEIGEHILFE SIS5 EHVS

Aus Edelstahl WS 1.4301/07 (V2A) oder 1.4404/1.4571 (V4A), mit BG-Prüfzertifikat, Einholm-Einsteighilfe, wahlweise einsetzbar als herausnehmbar-transportable oder als stationär-versenkbare Einsteighilfe, bestehend aus, Führungsrohr und Haltestange. Führungsrohr mit 2 Bohrungen Ø 12 mm, vorgerichtet zum Andübeln an die Schachtwand, mit Aufnahmemöglichkeit für die Haltestange. Gesamtlänge von Führungsrohr: 1500 mm. Haltestange aus verwindungsstabilem Rohr Ø 33,7/3,60 mm.



EHVSD



EHVS



HINWEIS

Ab einer Absturzhöhe von 5 m muss ein Fallschutzsystem vorhanden sein (siehe Blatt SIS2 „Sicherheitsleiter mit Fallschutzsystem“)

Mögliche Massnahmen zur Arbeitssicherheit:

- klappbares Absturzsicherheitsgitter ASG bei Schachtabdeckungen
- klappbare oder steckbare Geländer bei Schachtabdeckungen
- Steigleitern und Einstieghilfen (siehe Blatt Leitern)
- persönliche Schutzausrüstung PSA
- Einsteighilfe aufklappbar-ausziehbar Typ EHKV
- Einsteighilfe aufsteckbar Typ EHS
- Einsteighilfe aufklappbar Typ EHK
- Einsteighilfe versenkbar mit Doppelholm Typ EHVSD

Ausführungen:

- Wir fertigen auch auf Mass und bauen jede Grösse von Sicherheitsleitern
- Für verschieden Versionen beachten Sie: Optionales Zubehör
- Preise und technische Daten unter Vorbehalt, Vorverkauf vorbehalten



SPRECHEN SIE MIT UNS.

Wir beraten Sie sehr gerne.

Zulassung:



Hersteller:



HELMUT BRESCHAN AG

Bösch 81, Postfach
CH-6331 Hünenberg ZG

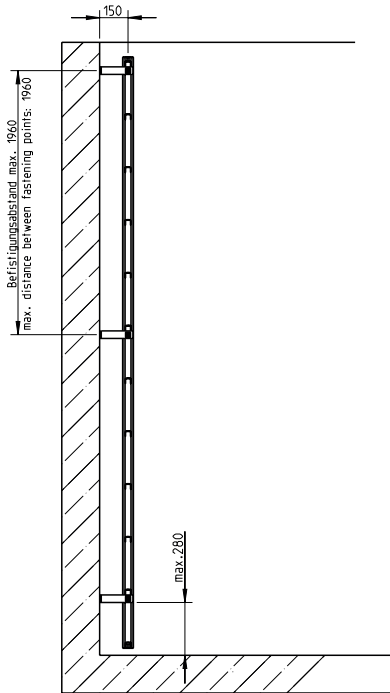
Telefon +41 41 784 50 00

info@breschan.ch
www.breschan.ch

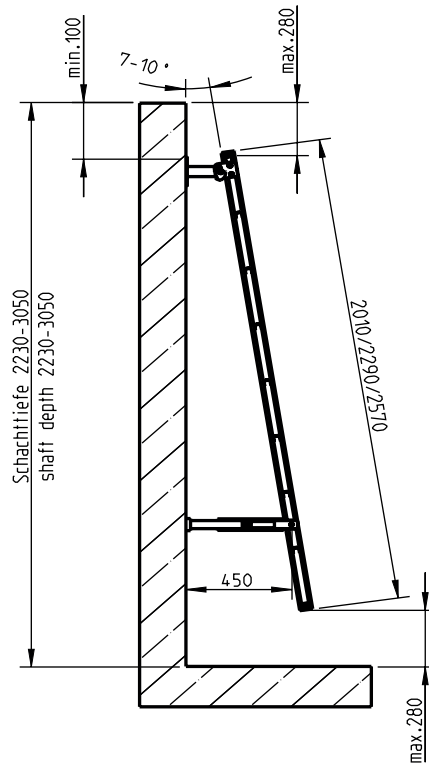
SICHERHEITSLAITER | SIS1 PRODUKTBESCHREIB

TECHNISCHE DATEN

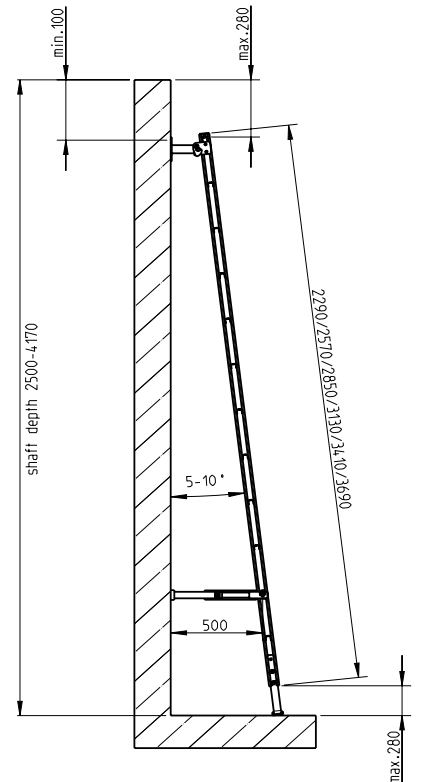
■ Type A) senkrechter Einbau



■ Type B) gegen die Wand abgestützt



■ Type C) am Boden aufstehend



SPRECHEN SIE MIT UNS.

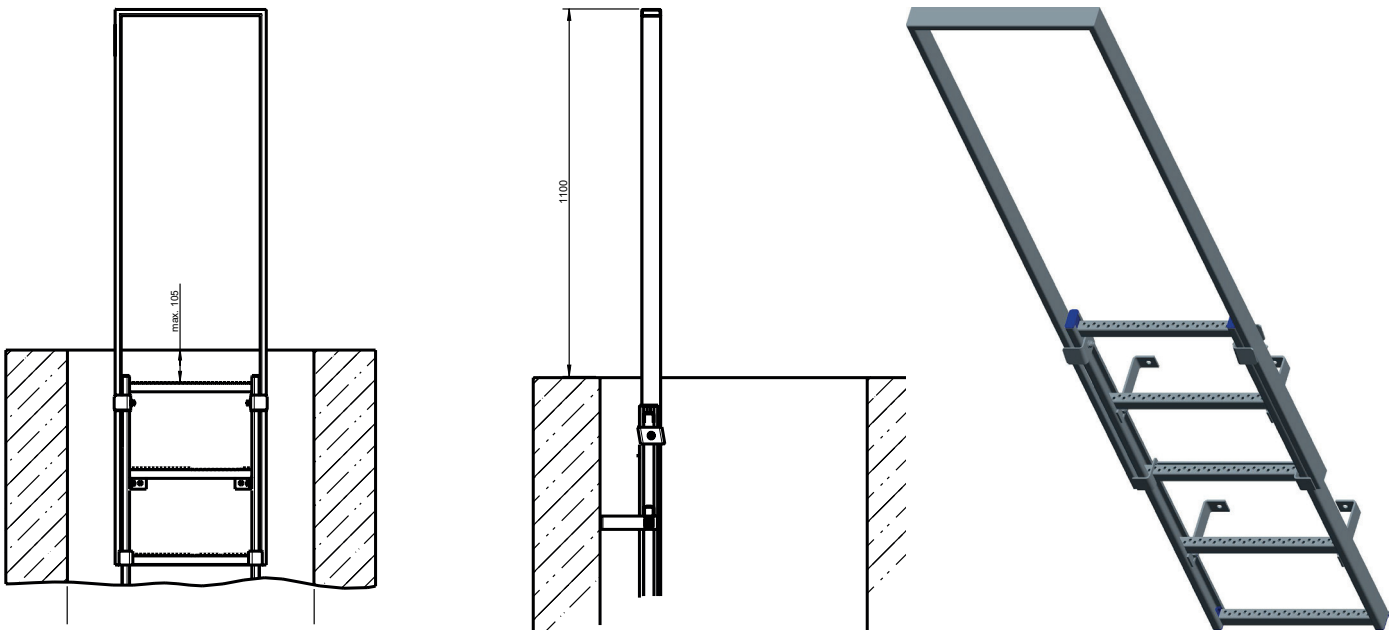
Wir beraten Sie sehr gerne.



SICHERHEITSLAITER | SIS1 PRODUKTBESCHRIEB

TECHNISCHE DATEN

- Einsteighilfe



SPRECHEN SIE MIT UNS.

Wir beraten Sie sehr gerne.

Zulassung:



Hersteller:



HELMUT BRESCHAN AG

Bösch 81, Postfach
CH-6331 Hünenberg ZG

Telefon +41 41 784 50 00

info@breschan.ch

www.breschan.ch

SICHERHEITSLEITER | SIS1 PRODUKTBESCHRIEB

Seite | 5

Sichere Technik für eine saubere Umwelt

SICHERHEITSLEITERN, DIE AB LAGER ERHÄLTlich SIND

Leiterlänge	Sprossenzahl	Leiterbreite
610 mm	3	300 mm
890 mm	4	300 mm
1170 mm	5	300 mm
1450 mm	6	300 mm
1730 mm	7	300 mm
2010 mm	8	300 mm
2290 mm	9	300 mm
2570 mm	10	300 mm
2850 mm	11	300 mm
3130 mm	12	300 mm
3410 mm	13	300 mm
3690 mm	14	300 mm
3970 mm	15	300 mm
4250 mm	16	300 mm
4530 mm	17	300 mm
4810 mm	18	300 mm

Lieferzeit für Lagerleitern ca. zwei Wochen.

* Die Lieferung erfolgt in zwei Teilen, mit entsprechendem Verbindungsmaterial

* Lagerleitern in Edelstahl WS 1.4301/07 | V2A Mehrpreis in V4A auf Anfrage



SPRECHEN SIE MIT UNS.

Wir beraten Sie sehr gerne.

Zulassung:



Hersteller:



HELMUT BRESCHAN AG

Bösch 81, Postfach
CH-6331 Hünenberg ZG

Telefon +41 41 784 50 00

info@breschan.ch

www.breschan.ch

SICHERHEITSLEITER | SIS1 PRODUKTBESCHRIEB

Seite | 6

Sichere Technik für eine saubere Umwelt

SICHERHEITSLEITERN, DIE AB LAGER ERHÄLTlich SIND

Leiterlänge	Sprossenzahl	Leiterbreite
610 mm	3	400 mm
890 mm	4	400 mm
1170 mm	5	400 mm
1450 mm	6	400 mm
1730 mm	7	400 mm
2010 mm	8	400 mm
2290 mm	9	400 mm
2570 mm	10	400 mm
2850 mm	11	400 mm
3130 mm	12	400 mm
3410 mm	13	400 mm
3690 mm	14	400 mm
3970 mm	15	400 mm
4250 mm	16	400 mm
4530 mm	17	400 mm
4810 mm	18	400 mm

Lieferzeit für Lagerleitern ca. zwei Wochen.

* Die Lieferung erfolgt in zwei Teilen, mit entsprechendem Verbindungsmaterial

* Lagerleitern in Edelstahl WS 1.4301/07 | V2A Mehrpreis in V4A auf Anfrage



SPRECHEN SIE MIT UNS.

Wir beraten Sie sehr gerne.

Zulassung:



Hersteller:



HELMUT BRESCHAN AG

Bösch 81, Postfach
CH-6331 Hünenberg ZG

Telefon +41 41 784 50 00

info@breschan.ch

www.breschan.ch

SICHERHEITSLAITER | SIS1 PRODUKTBE SCHRIEB

Seite | 7

Sichere Technik für eine saubere Umwelt

EINSTEIGHILFE, DIE AB LAGER ERHÄLT LICH SIND

Einsteighilfe	Anzahl	Leiterbreite
EHVSD	pro Stück	300 mm
EHVSD	pro Stück	400 mm
EHVS	das Paar	

Lieferzeit für Einsteighilfe ca. zwei Wochen.

* Die Lieferung erfolgt in zwei Teilen, mit entsprechendem Verbindungsmaterial

* Einsteighilfe in Edelstahl WS 1.4301/07 | V2A Mehrpreis in V4A auf Anfrage



SPRECHEN SIE MIT UNS.

Wir beraten Sie sehr gerne.

Zulassung:



Hersteller:



HELMUT BRESCHAN AG

Bösch 81, Postfach
CH-6331 Hünenberg ZG

Telefon +41 41 784 50 00

info@breschan.ch
www.breschan.ch