



# ÜBERFLUTUNGSSICHERE AUSSENTÜRE | TT6

## PRODUKTBESCHRIEB



Abbildung kann Sonderausstattungen enthalten

### AUSSENTÜR AUS EDELSTAHL

überflutungssicher bis 2 m Wassersäule, zur Druckseite d.h. nach aussen öffnend, einbaufertig, doppelwandig, aus Edelstahl, WS 1.4301/1.4307 (oder WS 1.4571/1.4404). Zarge und Türblatt unter Schutzgas geschweisst, im Tauchbad gebeizt und passiviert.

### TÜRBLATT

Blechstärke an der drucklosen Seite: 2 mm, an der Druckseite 4 mm. Türblattstärke: 58 mm. Mit umlaufend eingeklebter Vierkantgummidichtung, ausgeschäumt mit FCKW-freiem Polyurethan-Hartschaum-Isolierkern, mit Gummidichtung. Mittels stabilen, wartungsfreien Türbändern an der Zarge angeschlagen. Die Verriegelung erfolgt über beidseitig bedienbare Einreiberverschlüsse. Türblatt und Zargen flächenbündig.

### ZARGE

aus Winkelprofil, vierseitig umlaufend, vorgerichtet zum Andübeln an der Druckseite, mit zugehörigem Befestigungsmaterial und Gummidichtung zwischen Zarge und Wand. Platzbedarf für den Rahmen: 150mm, 4-seitig umlaufend. Die Wadinnenseite (Druckseite) muss planeben sein. Ebenheitstoleranz +/- 1 mm pro Laufmeter. Betonfestigkeitsmasse: min. B25 bzw. C20/25; max. B55 bzw. C50/60.



### OPTIONALES ZUBEHÖR

- Anschluss für Potentialausgleich am Rahmen
- Anti-Graffiti-Ausstattung (nur in Zusammenhang mit einer Farbblackierung)
- Magnetkontakt = Zustandsanzeige „Tür auf“ bzw. „Tür zu“
- eingebautes Zylinderschloss zur Einbruchhemmung (nur von der Druckseite bedienbar)



### HINWEIS

Die Wand muss im Montagebereich planeben sein, Ebenheitstoleranz: +/- 1 mm pro Meter, Betonfestigkeitsklasse: min. C20/25, max. C50/60.



**SPRECHEN SIE MIT UNS.**

Wir beraten Sie sehr gerne.

technische Änderungen vorbehalten.

Hersteller:

**HUBER**  
TECHNOLOGY  
WASTE WATER Solutions

**HELMUT BRESCHAN AG**  
Bösch 81, Postfach  
CH-6331 Hünenberg ZG

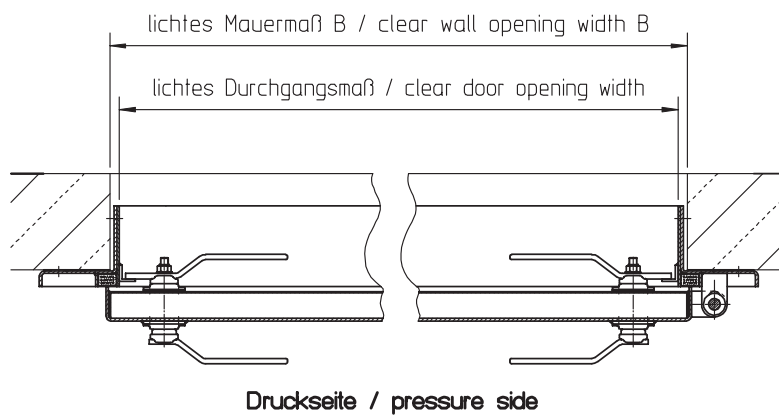
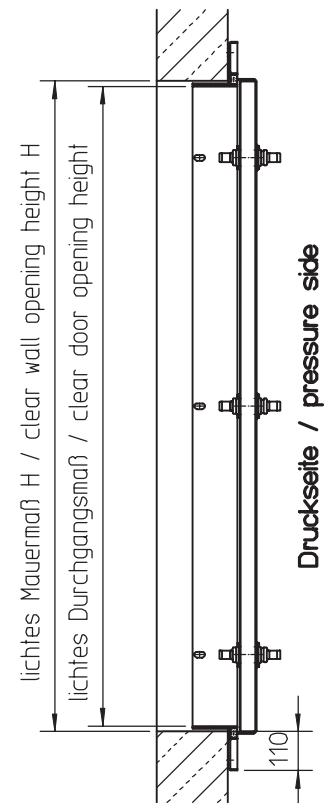
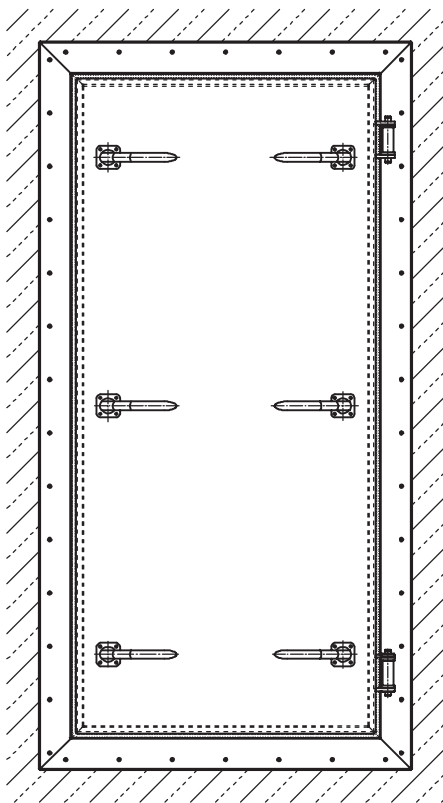
Telefon +41 41 784 50 00  
info@breschan.ch  
[www.breschan.ch](http://www.breschan.ch)



# ÜBERFLUTUNGSSICHERE AUSSENTÜRE | TT6

## PRODUKTBESCHRIEB

### TECHNISCHE DATEN



**SPRECHEN SIE MIT UNS.**

Wir beraten Sie sehr gerne.

Hersteller:

**HUBER**  
TECHNOLOGY  
WASTE WATER Solutions

**HELMUT BRESCHAN AG**  
Bösch 81, Postfach  
CH-6331 Hünenberg ZG

Telefon +41 41 784 50 00  
info@breschan.ch  
[www.breschan.ch](http://www.breschan.ch)