

UNTERWASSERSCHEINWERFER | TT8C

PRODUKTBESCHRIEB

Seite | 1

Sichere Technik für eine saubere Umwelt

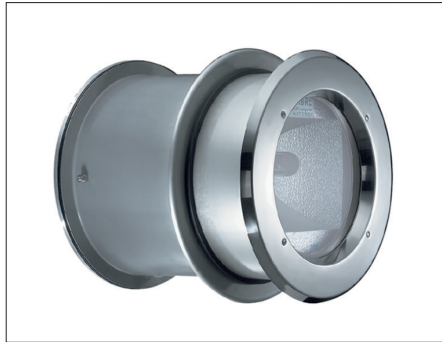
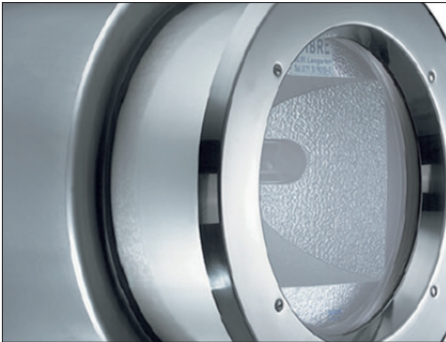


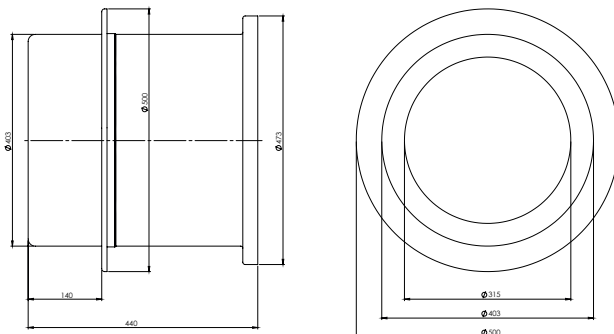
Abbildung kann Sonderausstattungen enthalten

UNTERWASSERSCHEINWERFER TT8C

Gehäuse aus Edelstahl WS 1.4571/1.4404 | V4A, einbaufertig für den Einbau in eine Betonwand, nicht beidseitig überschalbar. Mit einem verschiebbaren Flansch (3 mm - 140 mm).

HINWEIS

Eine Gewährleistung für die Dichtigkeit zwischen Zarge und Beton kann nur umlaufend homogenen Betongefüge übernommen werden. Die statische Anbindung an das Bauwerk muss bauseitig sichergestellt werden.



Technische Daten:

- Schutzart: IP68
- Einbautiefe: 10 m Wassersäule
- HQI-Lampe E40 | 220V | 400W | 31'00 Lumen
- Gesamtlänge: 457 mm
- Gehäusedurchmesser: \varnothing 403 mm
- Flanschdurchmesser aussen: \varnothing 500 mm

HIT (E40)	400 W • flood	M15
17800 lx	\varnothing 1,50 m	1,0 m
4450 lx	\varnothing 3,00 m	2,0 m
1115 lx	\varnothing 6,00 m	4,0 m
278 lx	82° \varnothing 12,00 m	8,0 m
Emax (lux)	<	Höhe (h)



SPRECHEN SIE MIT UNS.

Wir beraten Sie sehr gerne.

Hersteller: