



# STECKSCHÜTZ | SE3 & SA3 ECKIG

## PRODUKTBESCHRIEB

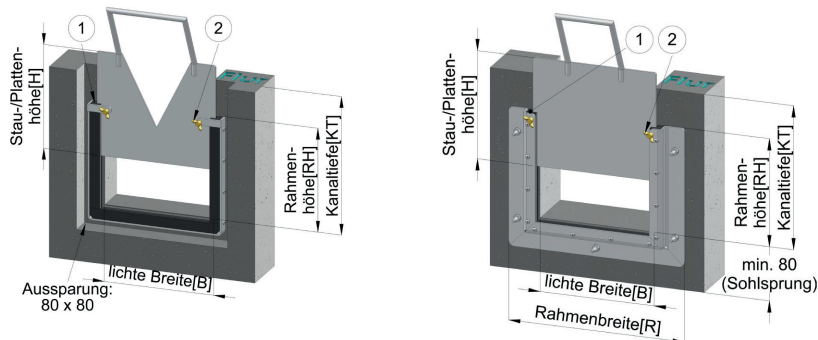


Abbildung kann Sonderausstattungen enthalten

STECKSCHÜTZ

### STECKSCHÜTZ SR3

Steckschütz aus Edelstahl (WS 1.4301, 1.4404 oder 1.4571).

3-seitig dichtend nach Dichtigkeitsklasse 2. Zum Eingiessen in Aussparungen nach DIN 19556 oder zum Andübeln an ein Bauwerke mit ebenen Föächen nach DIN 18202, Tabelle 3.

### BAUART DES SCHÜTZES

Komplette Schweisskonstruktion inkl. Ausschnittschweissungen mit durchgehenden, geschlossenen Schweissnähten zur Vermeidung von Spaltkorrosion. Rahmen, Platte, Verstärkungsrippen sowie Ankertagplatten sind nach statischen Anforderungen mit 1.5-facher Sicherheit ausgelegt. Alle Edelstahlteile sind nass glasperlgestrahlt und passiviert.

### VERWINDUNGSSTEIFER RAHMEN

Zuschnitt kalt umgeformt und mit über den Rahmen greifenden Ankerlaschen verstärkt.

### SCHIEBERPLATTE

Nach statischen Anforderungen mit aufgeschweissten Verstärkungsrippen.

### DICHTUNG

fteilig, aus NBR, öl- und säurebeständig, lebensmittelecht. Form- und kraftschlüssig. Gegen Herausziehen gesichert und zerstörungsfrei demontierbar. Auf Schieberplatte montiert.

### PEHD- GLEITSCHINEN

Aus der Schieberplatte nachstellbar. Verschraubt.



### OPTIONALES ZUBEHÖR

- Vorgerundet für runde Schächte (Mass des Scahchtdurchmessers bekanntgegeben)
- Feststellvorrichtung



**SPRECHEN SIE MIT UNS.**

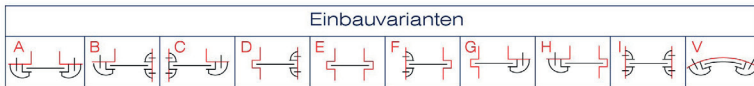
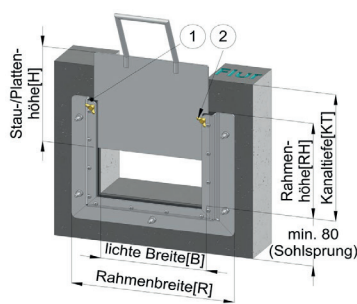
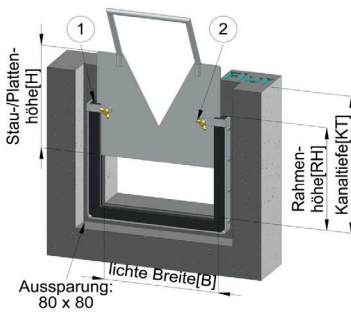
Wir beraten Sie sehr gerne.



# STECKSCHÜTZ | SE3 & SA3 ECKIG EINBAUSITUATION

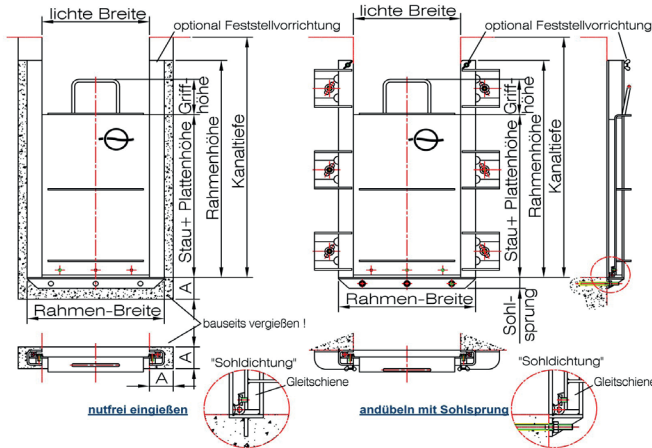
Steckschutz SE3E

Steckschutz SA3A



TYP SE3

TYP SA3



**SPRECHEN SIE MIT UNS.**  
Wir beraten Sie sehr gerne.