



ABS - ABSENKSCHÜTZE A3 PRODUKTBESCHREIB



Abbildung kann Sonderausstattungen enthalten

ABSENKSCHÜTZE A3

Gewindeschieber aus Edelstahl (WS 1.4301, 1.4404 oder 1.4571) mit gerader Sohlschwelle. Die Höhe des Sohlsprunges beträgt mindestens die Schütz-Plattenhöhe +75 mm. Verwendung als Regel- und Drosselschieber. 3-seitig dichtend nach Dichtigkeitsklasse 3. Zum Eingiessen in Aussparungen nach DIN 19556 oder zum Andübeln an Bauwerke mit ebenen Flächen nach DIN 18202, Tabelle 3.

BAUART DES SCHIEBERS

komplette Schweißkonstruktion inkl. Ausschnittschweißungen mit durchgehenden, geschlossenen Schweißnähten zur Vermeidung von Spaltkorrosion. Rahmen, Platte, Verstärkungsrippen sowie Ankertragplatten sind nach statischen Anforderungen mit 1,5-facher Sicherheit ausgelegt. Alle Edelstahlteile sind nass glasperlgestrahlt und passiviert. Spindelverlängerung und Axialausgleichsgummi mit Schieberplatte verschraubt. Spindel und Spindelmutter mit Trapezgewinde DIN 103. Zerstörungsfrei demontierbare Spindel. Mit Rollenführung der Spindelverlängerung.



OPTIONALES ZUBEHÖR

- eine grosse Anzahl an passenden Antrieben (siehe separate Datenblätter für Antriebe)
- Stellungsanzeige bei manuellen Antrieben, die den geöffneten Hub in mm anzeigt, respektive bei Stellung 000000 geschlossen
- mit automatischer Spindelschmierung bei elektrischem Antrieb
- mit pneumatischem Antrieb
- vorgerundet für runde Schächte (bitte Schachtdurchmesser angeben)
- in vielen Sondergrössen erhältlich
- Ausführung für Einsatz in ozonbelasteter Atmosphäre
- als Drosselschieber mit Durchflusstabelle

**SPRECHEN SIE MIT UNS.**

Wir beraten Sie sehr gerne.

Hersteller:

 **ABS-Armaturen****HELMUT BRESCHAN AG**
Bösch 81
CH-6331 Hünenberg ZGTelefon +41 41 784 50 00
info@breschan.ch
www.breschan.ch



ABS - ABSENKSCHÜTZE A3 PRODUKTBESCHREIB

VERWINDUNGSSTEIFER RAHMEN

Zuschnitt kalt umgeformt und mit über den Rahmen greifend Ankerlaschen verstärkt.

SCHIEBERPLATTE

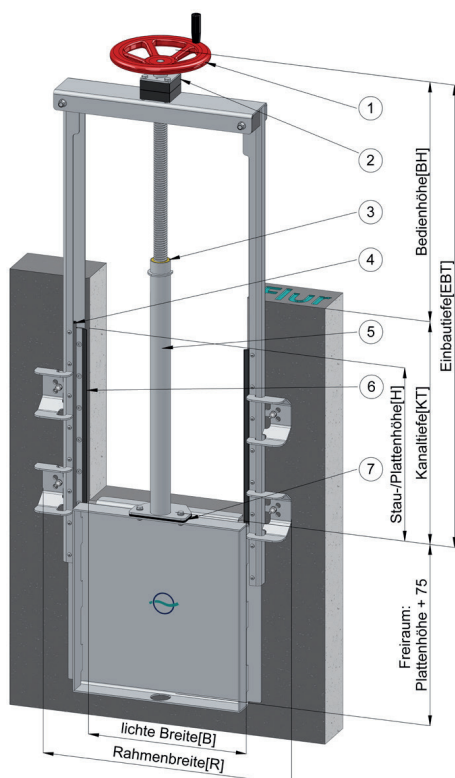
nach statischen Anforderungen mit aufgeschweissten Verstärkungsrippen.

DICHTUNG

Das ABS-U-Dichtungsprofil ist kaltschlüssig und zuggesichert um geringe Reib- und Drehmomente zu erzielen. Die Dichtung ist einteilig, öl- und säurebeständig und lebensmittelecht.

HDPE GLEITSCHIENEN

HDPE Gleitschienen für einen linearen Dichtungsdruck. Die Regulierung der unterströmenden Abflussmenge erfolgt durch die stetig 2-seitig dichtende Schieberplatte die linear auf einer PEHD Gleitschiene im Schieberahmen geführt ist.



HINWEISE

Wenn Sie auf diese Hinweise achten, stellen Sie sicher, dass Ihr Edelstahl wahrscheinlich nicht rosten wird.

Edelstahl darf nicht mit anderen unedleren Metallen in Berührung kommen

- keine Lagerung mit Fremdmetallen (z.B. Lagerbühnen, Gerüsten, Werkzeugen, etc.)
- Edelstahlprodukte nicht mit unedleren Metallen (z.B. verzinkten Schrauben, Einschlaganker, etc.) befestigen.
- Edelstahl nicht dauerhaft mit fremden Metallen verbinden (z.B. Kriechströme bei Rohrleitungen, etc.)
- Achtung beim Ablad mit Kran! Nur Struppen aus Stoffen oder Kunststoff verwenden. Keine Ketten, etc. aus Stahl verwenden
- Achten Sie darauf, dass über dem Edelstahl keine Abdeckungen aus Stahl oder Gusseisen platziert sind

Edelstahl darf nicht unsachgemäß bearbeitet werden

- Edelstahl niemals mit ferritischen Stahlbürsten reinigen (z.B. Drahtbürste oder Stahlwolle, etc.)
- vermeiden Sie den Kontakt mit hohen Chlor- oder Salzkonzentrationen
- niemals Edelstahl mit Stahlwerkzeugen (z.B. Schaufeln, Spachteln, Stemmeisen, etc.) bearbeiten oder reinigen
- niemals in der Nähe von Edelstahl Stahlprodukte (auch verzinkte Stahlprodukte) mit einem Winkelschleifer bearbeiten. Die Funkfontäne bleibt am Edelstahl kleben und wird ganz sicher rosten

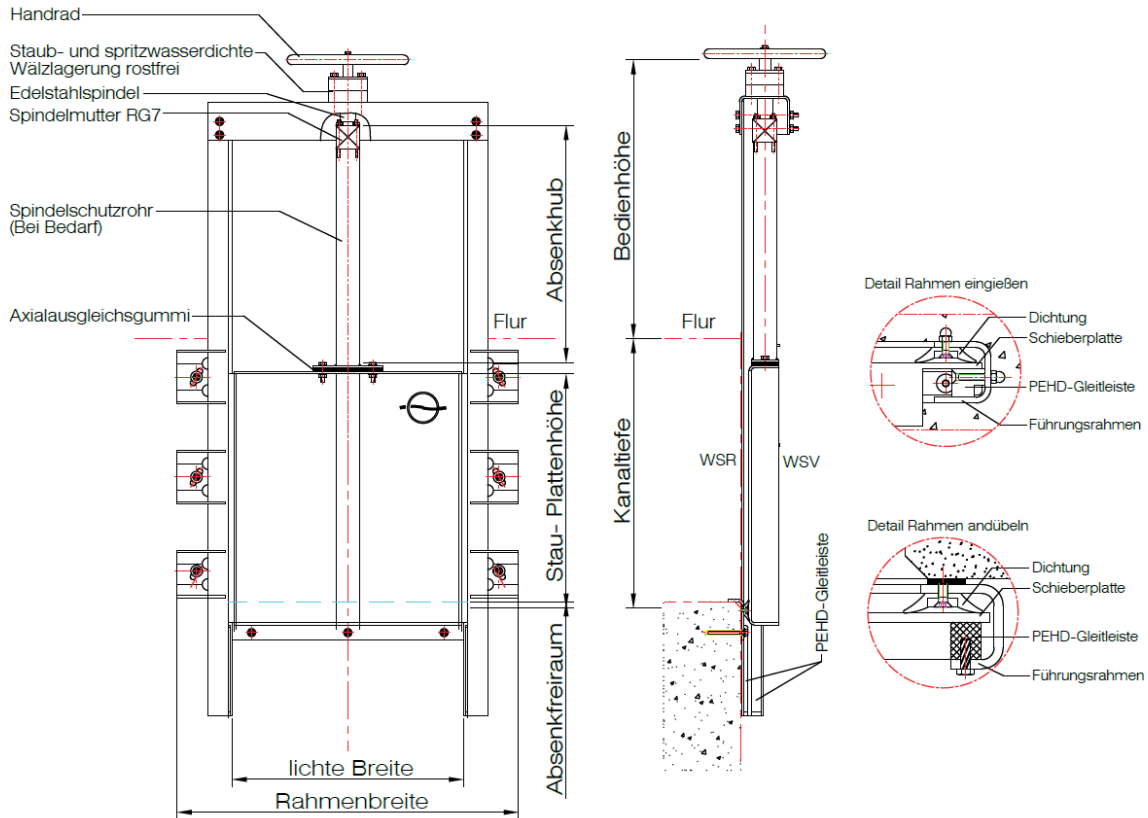


SPRECHEN SIE MIT UNS.

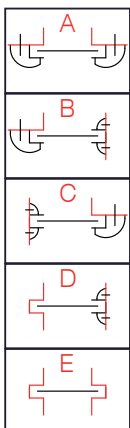
Wir beraten Sie sehr gerne.



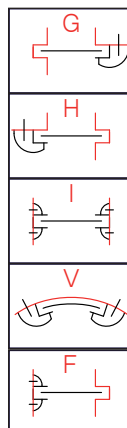
ABS - ABSENKSCHÜTZE A3 PRODUKTBESCHRIEB



EINBAUVARIANTEN



- A beidseitig andübelt (Front/Front)
- B beidseitig andübelt (Front/Seite rechts)
- C beidseitig andübelt (Front/Seite links)
- D links eingegossen, rechts andübelt (Seite)
- E beidseitig eingegossen



- F links andübelt (Seite), rechts eingegossen
- G links eingegossen, rechts andübelt (Front)
- H links andübelt (Front), rechts eingegossen
- I beidseitig andübelt (Seite/Seite)
- V andübelt, vorgerundet für runde Schächte

 **SPRECHEN SIE MIT UNS.**
Wir beraten Sie sehr gerne.