



ABS - GEWINDESCHIEBER GR4V

PRODUKTBESCHRIEB



Abbildung kann Sonderausstattungen enthalten

GEWINDESCHIEBER GR4V

Gewindeschieber aus Edelstahl (WS 1.4301, 1.4404 oder 1.4571) mit nutfreier Sohle. Verwendung als Regel- und Drosselschieber. 4-seitig dichtend nach Dichtigkeitsklasse 4. Zum Eingiessen in Aussparungen nach DIN 19556 oder zum Andübeln an Bauwerke mit ebenen Flächen nach DIN 18202, Tabelle 3.

BAUART DES SCHIEBERS

komplette Schweißkonstruktion inkl. Ausschnittschweißungen mit durchgehenden, geschlossenen Schweißnähten zur Vermeidung von Spaltkorrosion. Rahmen, Platte, Verstärkungsrippen sowie Ankertragplatten sind nach statischen Anforderungen mit 1,5-facher Sicherheit ausgelegt. Alle Edelstahlteile sind nass glasperlgestrahlt und passiviert. Spindelverlängerung und Axialausgleichsgummi mit Schieberplatte verschraubt. Spindel und Spindelmutter mit Trapezgewinde DIN 103. Zerstörungsfrei demontierbare Spindel. Mit Rollenführung der Spindelverlängerung.



OPTIONALES ZUBEHÖR

- eine grosse Anzahl an passenden Antrieben (siehe separate Datenblätter für Antriebe)
- Stellungsanzeige bei manuellen Antrieben, die den geöffneten Hub in mm anzeigt, respektive bei Stellung 000000 geschlossen
- mit automatischer Spindelschmierung bei elektrischem Antrieb
- mit pneumatischem Antrieb
- vorgerundet für runde Schächte (bitte Schachtdurchmesser angeben)
- in vielen Sondergrössen erhältlich
- Ausführung für Einsatz in ozonbelasteter Atmosphäre
- als Drosselschieber mit Durchflusstabelle



LEITERN NACH SUVA VORSCHRIFT

Das Wichtigste in Kürze

- Ortsfeste Leitern sind nur erlaubt, wenn sie **selten be-gangen** werden müssen (ca. einmal monatlich) oder – bei häufigerer Begehung – wenn nur ein geringer Höhenunterschied (höchstens 2 m) überbrückt werden muss.
- Ortsfeste Leitern sind nur dort einzusetzen, wo **kein Transport von sperrigem und schwerem Material** stattfindet.
- Der **Zugang** zu den Leitern muss frei sein.
- Für die Leiter ist je nach Umwelteinfluss der **geeignete Werkstoff** zu wählen, insbesondere auch für Dübel und Befestigungsmittel (z. B. bei stark korrosiver Umgebung rostfreier Edelstahl WS 1.4529).
- Montage, Prüfung und Unterhalt der Leitern sind nach **Angaben des Herstellers** durchzuführen.
- Es sind **rutschfeste Trittoberflächen** zu wählen.
- **Ausstiege** von Leitern müssen sicher sein, so dass sie nicht unbeabsichtigt betreten werden können.
- Ortsfeste Leitern sind mit **Ausstiegshilfen** zu versehen.

Schachtleitern müssen in der Regel der Norm SN EN 14396 entsprechen, Steigleitern zu maschinellen Anlagen der Norm SN EN ISO 14122-4.



SPRECHEN SIE MIT UNS.

Wir beraten Sie sehr gerne.



ABS - GEWINDESCHIEBER GR4V PRODUKTBESCHRIEB

VERWINDUNGSSTEIFER RAHMEN

Zuschnitt kalt umgeformt und mit über den Rahmen greifend Ankerlaschen verstärkt.

SCHIEBERPLATTE

nach statischen Anforderungen mit aufgeschweissten Verstärkungsrippen.

RUNDE SOHLSCHWELLE

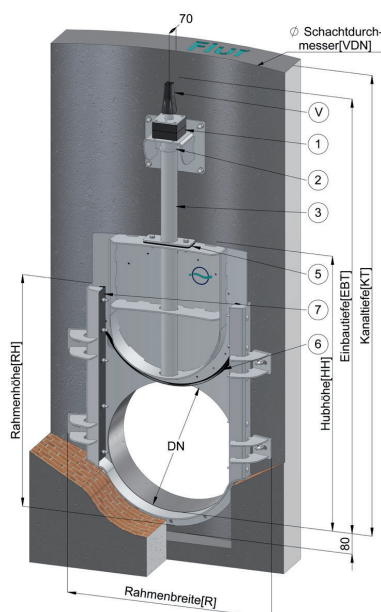
die Sohlschwelle ist mindestens 130° im Radius der Nennweite (zur Vermeidung von Schmutzablagerungen in den Ecken und Erhöhung der Betriebssicherheit) gewalzt.

DICHTUNG

mit form- und kraftschlüssiger, öl- und säurebeständiger, lebensmittelechter Dichtung. Die Dichtung ist zuggesichert. Die Dichtung ist auf der Schieberplatte positioniert und kann ohne Trockenlegung des Gerinnes ausgetauscht werden.

NACHSTELLBARER KEIL-GLEITLEISTE

der Dichtungsdruck ist über linear wirkende HDPE-Keil-



HINWEISE

Wenn Sie auf diese Hinweise achten, stellen Sie sicher, dass Ihr Edelstahl wahrscheinlich nicht rosten wird.

Edelstahl darf nicht mit anderen unedleren Metallen in Berührung kommen

- keine Lagerung mit Fremdmetallen (z.B. Lagerbühnen, Gerüsten, Werkzeugen, etc.)
- Edelstahlprodukte nicht mit unedleren Metallen (z.B. verzinkten Schrauben, Einschlaganker, etc.) befestigen.
- Edelstahl nicht dauerhaft mit fremden Metallen verbinden (z.B. Kriechströme bei Rohrleitungen, etc.)
- Achtung beim Ablad mit Kran! Nur Struppen aus Stoffen oder Kunststoff verwenden. Keine Ketten, etc. aus Stahl verwenden
- Achten Sie darauf, dass über dem Edelstahl keine Abdeckungen aus Stahl oder Gusseisen platziert sind

Edelstahl darf nicht unsachgemäß bearbeitet werden

- Edelstahl niemals mit ferritischen Stahlbürsten reinigen (z.B. Drahtbürste oder Stahlwolle, etc.)
- vermeiden Sie den Kontakt mit hohen Chlor- oder Salzkonzentrationen
- niemals Edelstahl mit Stahlwerkzeugen (z.B. Schaufeln, Spachteln, Stemmeisen, etc.) bearbeiten oder reinigen
- niemals in der Nähe von Edelstahl Stahlprodukte (auch verzinkte Stahlprodukte) mit einem Winkelschleifer bearbeiten. Die Funkfontäne bleibt am Edelstahl kleben und wird ganz sicher rosten

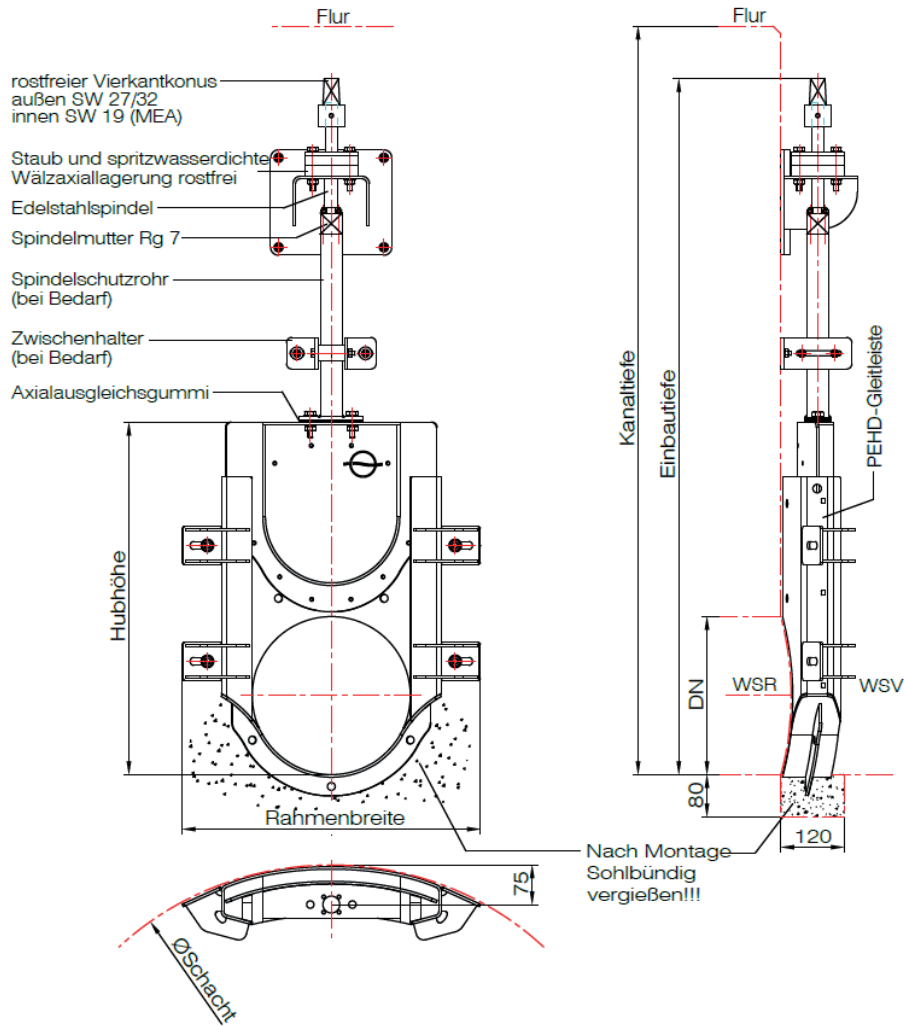


SPRECHEN SIE MIT UNS.

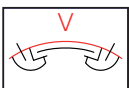
Wir beraten Sie sehr gerne.



ABS - GEWINDESCHIEBER GR4V PRODUKTBESCHRIEB



EINBAUVARIANTEN



angedübelt, vorgerundet für runde Schächte



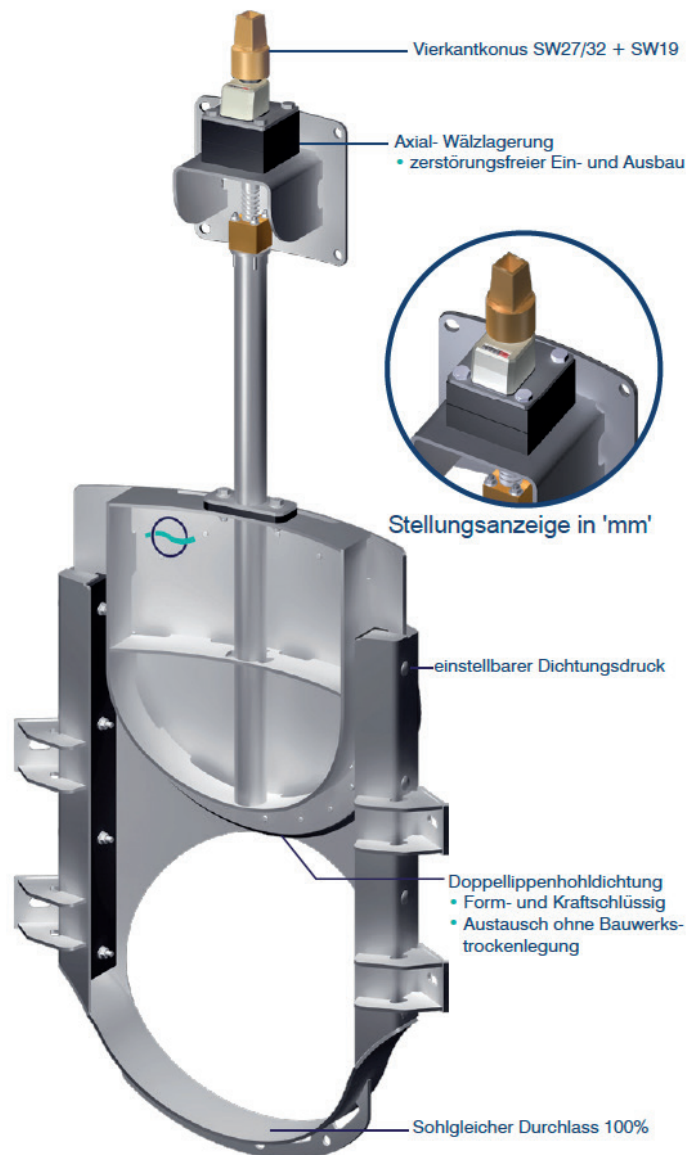
SPRECHEN SIE MIT UNS.

Wir beraten Sie sehr gerne.



ABS - GEWINDESCHIEBER GR4V PRODUKTBESCHRIEB

TECHNISCHE DATEN



SPRECHEN SIE MIT UNS.

Wir beraten Sie sehr gerne.