



ABS - GEWINDESCHIEBER GR4 PRODUKTBESCHRIEB



Abbildung kann Sonderausstattungen enthalten

GEWINDESCHIEBER GR4

Gewindeschieber aus Edelstahl (WS 1.4301, 1.4404 oder 1.4571) mit runder, nutfreier Sohle. Verwendung als Regel- und Drosselschieber. 4-seitig dichtend nach Dichtigkeitsklasse 4. Zum Eingiessen in Aussparungen nach DIN 19556 oder zum Andübeln an Bauwerke mit ebenen Flächen nach DIN 18202, Tabelle 3.

BAUART DES SCHIEBERS

komplette Schweißkonstruktion inkl. Ausschnittschweissungen mit durchgehenden, geschlossenen Schweissnähten zur Vermeidung von Spaltkorrosion. Rahmen, Platte, Verstärkungsrippen sowie Ankertragplatten sind nach statischen Anforderungen mit 1.5-facher Sicherheit ausgelegt. Alle Edelstahlteile sind nass glasperlgestrahlt und passiviert. Spindelverlängerung und Axialausgleichsgummi mit Schieberplatte verschraubt. Spindel und Spindelmutter mit Trapezgewinde DIN 103. Zerstörungsfrei demontierbare Spindel. Mit Rollenführung der Spindelverlängerung.



OPTIONALES ZUBEHÖR

- eine grosse Anzahl an passenden Antrieben (siehe separate Datenblätter für Antriebe)
- Stellungsanzeige bei manuellen Antrieben, die den geöffneten Hub in mm anzeigt, respektive bei Stellung 000000 geschlossen
- mit automatischer Spindelschmierung bei elektrischem Antrieb
- mit pneumatischem Antrieb
- vorgerundet für runde Schächte (bitte Schachtdurchmesser angeben)
- in vielen Sondergrössen erhältlich
- Ausführung für Einsatz in ozonbelasteter Atmosphäre
- als Drosselschieber mit Durchflusstabelle

**SPRECHEN SIE MIT UNS.**

Wir beraten Sie sehr gerne.



ABS - GEWINDESCHIEBER GR4 PRODUKTBESCHRIEB

VERWINDUNGSSTEIFER RAHMEN

Zuschnitt kalt umgeformt und mit über den Rahmen greifend Ankerlaschen verstärkt.

SCHIEBERPLATTE

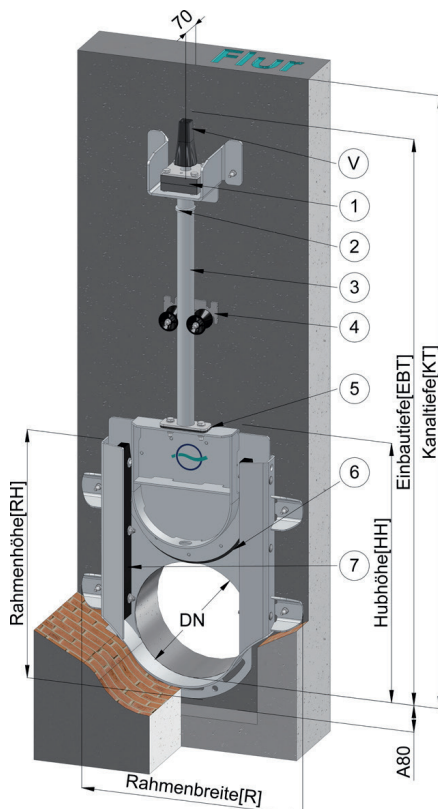
nach statischen Anforderungen mit aufgeschweissten Verstärkungsrippen.

DICHTUNG

mit form- und kraftschlüssiger, öl- und säurebeständiger, lebensmittelechter Dichtung. Die Dichtung ist zuggesichert. Die Dichtung ist auf der Schieberplatte positioniert und kann ohne Trockenlegung des Gerinnes ausgetauscht werden.

NACHSTELLBARER KEIL-GLEITLEISTE

der Dichtungsdruck ist über linear wirkende HDPE-Keil-Gleitleisten ein- und nachstellbar.



HINWEISE

Wenn Sie auf diese Hinweise achten, stellen Sie sicher, dass Ihr Edelstahl wahrscheinlich nicht rosten wird.

Edelstahl darf nicht mit anderen unedleren Metallen in Berührung kommen

- keine Lagerung mit Fremdmetallen (z.B. Lagerbühnen, Gerüsten, Werkzeugen, etc.)
- Edelstahlprodukte nicht mit unedleren Metallen (z.B. verzinkten Schrauben, Einschlaganker, etc.) befestigen.
- Edelstahl nicht dauerhaft mit fremden Metallen verbinden (z.B. Kriechströme bei Rohrleitungen, etc.)
- Achtung beim Ablad mit Kran! Nur Struppen aus Stoffen oder Kunststoff verwenden. Keine Ketten, etc. aus Stahl verwenden
- Achten Sie darauf, dass über dem Edelstahl keine Abdeckungen aus Stahl oder Gusseisen platziert sind

Edelstahl darf nicht unsachgemäss bearbeitet werden

- Edelstahl niemals mit ferritischen Stahlbürsten reinigen (z.B. Drahtbürste oder Stahlwolle, etc.)
- vermeiden Sie den Kontakt mit hohen Chlor- oder Salzkonzentrationen
- niemals Edelstahl mit Stahlwerkzeugen (z.B. Schaufeln, Spachteln, Stemmeisen, etc.) bearbeiten oder reinigen
- niemals in der Nähe von Edelstahl Stahlprodukte (auch verzinkte Stahlprodukte) mit einem Winkelschleifer bearbeiten. Die Funkfontäne bleibt am Edelstahl kleben und wird ganz sicher rosten



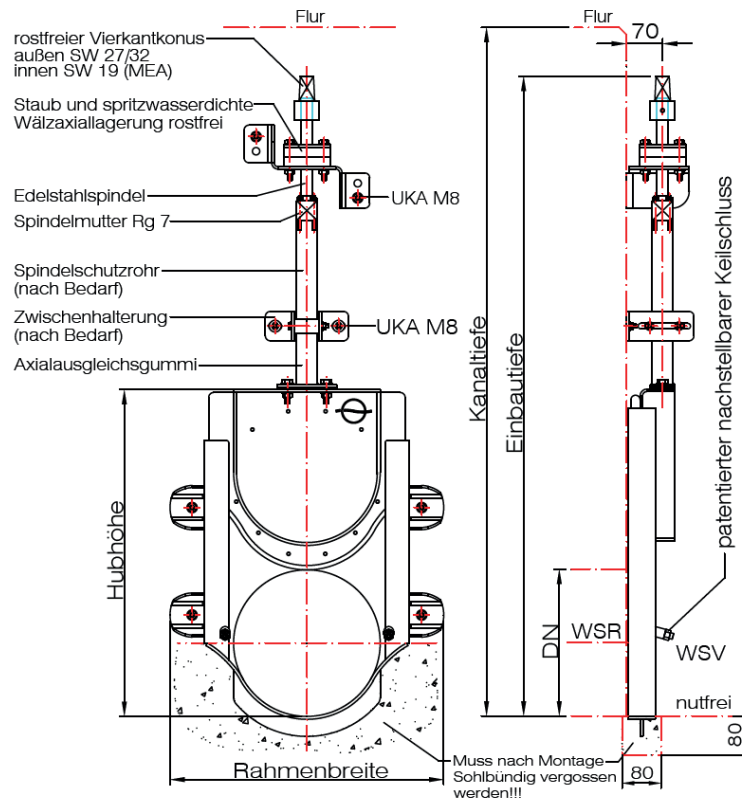
SPRECHEN SIE MIT UNS.

Wir beraten Sie sehr gerne.

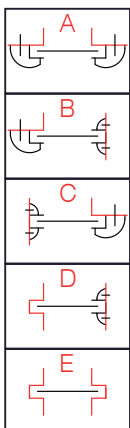


ABS - GEWINDESCHIEBER GR4

PRODUKTBESCHRIEB



EINBAUVARIANTEN



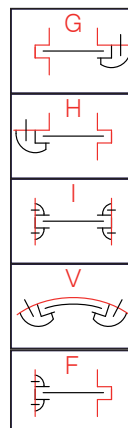
beidseitig angedübelt (Front/Front)

beidseitig angedübelt (Front/Seite rechts)

beidseitig angedübelt (Front/Seite links)

links eingegossen, rechts angedübelt (Seite)

beidseitig eingegossen



links eingegossen, rechts angedübelt (Front)

links angedübelt (Front), rechts eingegossen

beidseitig angedübelt (Seite/Seite)

angedübelt, vorgerundet für runde Schächte

links angedübelt (Seite), rechts eingegossen

**SPRECHEN SIE MIT UNS.**

Wir beraten Sie sehr gerne.