



ABS - FLANSCHREGELSCHIEBER R4P | R4M PRODUKTBESCHRIEB



Abbildung kann Sonderausstattungen enthalten

RINNENREGELSCHÜTZ R4P | R4M

Flanschschieber aus Edelstahl (WS 1.4301, 1.4404 oder 1.4571) mit flacher Sohle. 4-seitig dichtend nach Dichtigkeitsklasse 4. Verwendung als Regel- und Drosselschütz. Zum Anflanschen an Rohrenden.

BAUART DES SCHIEBERS

komplette Schweißkonstruktion inkl. Ausschnittschweissungen mit durchgehenden, geschlossenen Schweissnähten zur Vermeidung von Spaltkorrosion. Rahmen, Platte, Verstärkungsrippen sowie Ankertragplatten sind nach statischen Anforderungen mit 1.5-facher Sicherheit ausgelegt. Alle Edelstahlteile sind nass glasperlgestrahlt und passiviert. Spindelverlängerung und Axialausgleichsgummi mit Schieberplatte verschraubt. Spindel und Spindelmutter mit Trapezgewinde DIN 103. Zerstörungsfrei demontierbare Spindel. Mit Rollenführung der Spindelverlängerung.

VERWINDUNGSSTEIFER RAHMEN

Zuschnitt kalt umgeformt und mit über den Rahmen greifend Ankerlaschen verstärkt.



OPTIONALES ZUBEHÖR

- eine grosse Anzahl an passenden Antrieben (siehe separate Datenblätter für Antriebe)
- Stellungsanzeige bei manuellen Antrieben, die den geöffneten Hub in mm anzeigt, respektive bei Stellung 000000 geschlossen
- mit automatischer Spindelschmierung bei elektrischem Antrieb
- mit pneumatischem Antrieb
- vorgerundet für runde Schächte (bitte Schachtdurchmesser angeben)
- in vielen Sondergrössen erhältlich
- Ausführung für Einsatz in ozonbelasteter Atmosphäre
- als Drosselschieber mit Durchflusstabelle



SPRECHEN SIE MIT UNS.

Wir beraten Sie sehr gerne.



ABS - FLANSCHREGELSCHIEBER R4P | R4M

PRODUKTBESCHRIEB

SCHIEBERPLATTE

nach statischen Anforderungen mit aufgeschweissten Verstärkungsrippen.

DICHTUNG

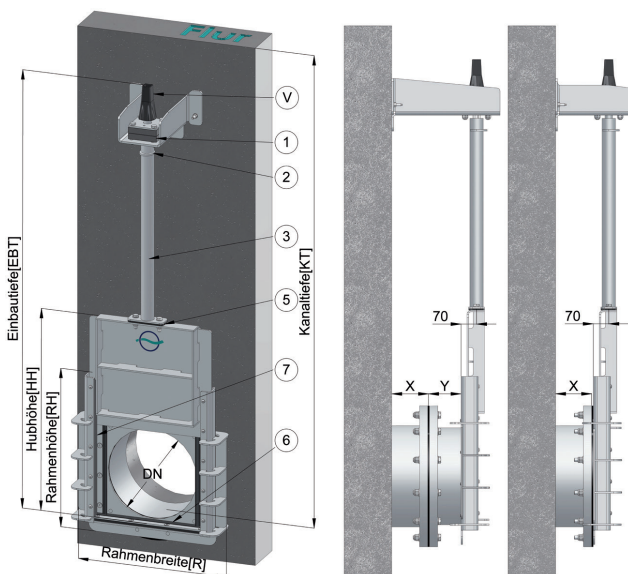
das ABS-U-Dichtungsprofil ist kraftschlüssig und zuggesichert um geringe Reib- und Drehmomente zu erzielen. Die Dichtung ist einteilig, öl- und säurebeständig und lebensmittelecht.

HDPE GLEITSCHIENEN

HDPE Gleitschienen für einen linearen Dichtungsdruck. Die Regulierung der unterströmenden Abflussmenge erfolgt durch die stetig 2-seitig dichtende Schieberplatte die linear auf einer PEHD Gleitschiene im Schieberahmen geführt ist.

LAGERUNG UND SPINDEL

wartungsfreie, staub- und wasserdichte Axial-Wälzlagerung.



HINWEISE

Wenn Sie auf diese Hinweise achten, stellen Sie sicher, dass Ihr Edelstahl wahrscheinlich nicht rosten wird.

Edelstahl darf nicht mit anderen unedleren Metallen in Berührung kommen

- keine Lagerung mit Fremdmetallen (z.B. Lagerbühnen, Gerüsten, Werkzeugen, etc.)
- Edelstahlprodukte nicht mit unedleren Metallen (z.B. verzinkten Schrauben, Einschlaganker, etc.) befestigen.
- Edelstahl nicht dauerhaft mit fremden Metallen verbinden (z.B. Kriechströme bei Rohrleitungen, etc.)
- Achtung beim Ablad mit Kran! Nur Struppen aus Stoffen oder Kunststoff verwenden. Keine Ketten, etc. aus Stahl verwenden
- Achten Sie darauf, dass über dem Edelstahl keine Abdeckungen aus Stahl oder Gusseisen platziert sind

Edelstahl darf nicht unsachgemäß bearbeitet werden

- Edelstahl niemals mit ferritischen Stahlbürsten reinigen (z.B. Drahtbürste oder Stahlwolle, etc.)
- vermeiden Sie den Kontakt mit hohen Chlor- oder Salzkonzentrationen
- niemals Edelstahl mit Stahlwerkzeugen (z.B. Schaufeln, Spachteln, Stemmeisen, etc.) bearbeiten oder reinigen
- niemals in der Nähe von Edelstahl Stahlprodukte (auch verzinkte Stahlprodukte) mit einem Winkelschleifer bearbeiten. Die Funkfontäne bleibt am Edelstahl kleben und wird ganz sicher rosten



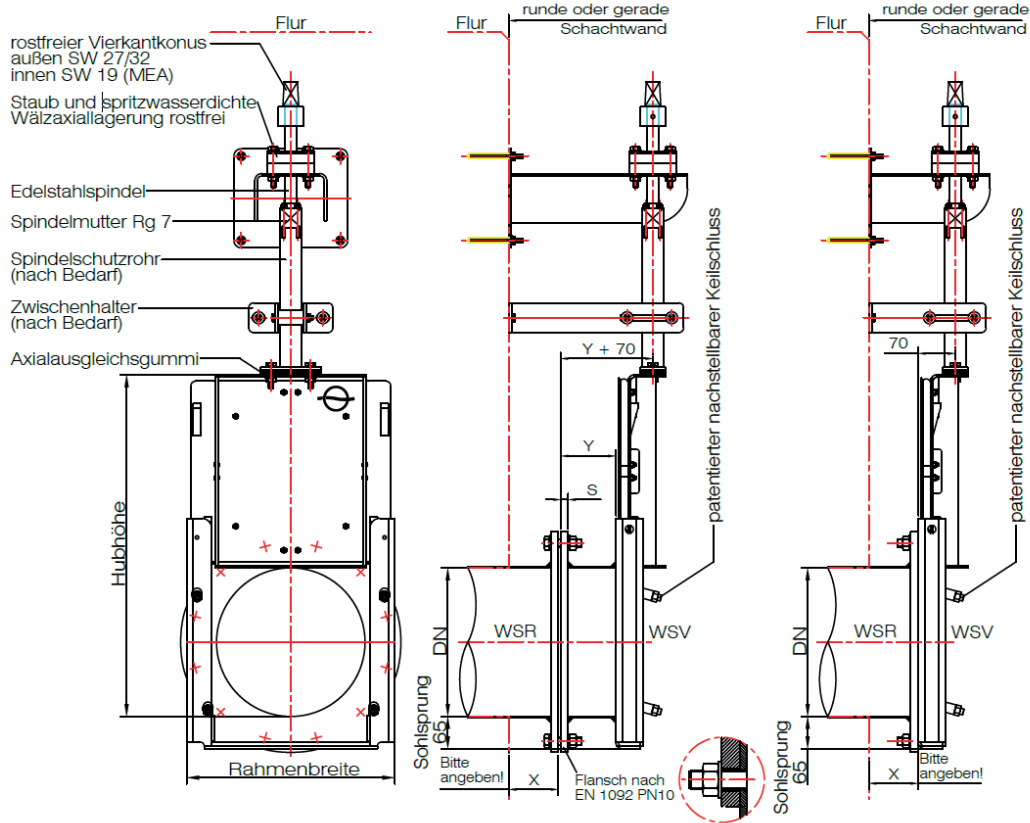
SPRECHEN SIE MIT UNS.

Wir beraten Sie sehr gerne.

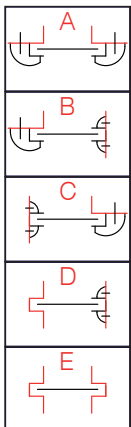


ABS - FLANSCHREGELSCHIEBER R4P | R4M

PRODUKTBESCHRIEB



EINBAUVARIANTEN



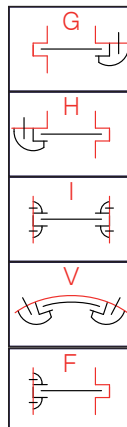
A beidseitig angedübelt (Front/Front)

B beidseitig angedübelt (Front/Seite rechts)

C beidseitig angedübelt (Front/Seite links)

D links eingegossen, rechts angedübelt (Seite)

E beidseitig eingegossen



G links eingegossen, rechts angedübelt (Front)

H links angedübelt (Front), rechts eingegossen

I beidseitig angedübelt (Seite/Seite)

V angedübelt, vorgerundet für runde Schächte

F links angedübelt (Seite), rechts eingegossen

**SPRECHEN SIE MIT UNS.**

Wir beraten Sie sehr gerne.