

ABS - ÜBERFLUR-ANTRIEB 2F2GH PRODUKTBESCHREIB

Seite | 1

Sichere Technik für eine saubere Umwelt

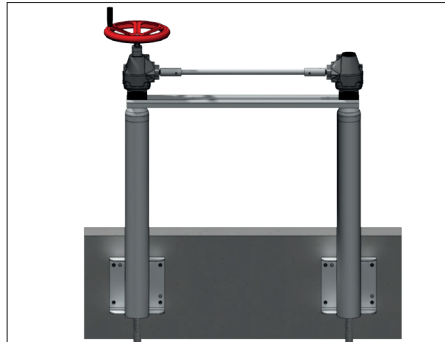
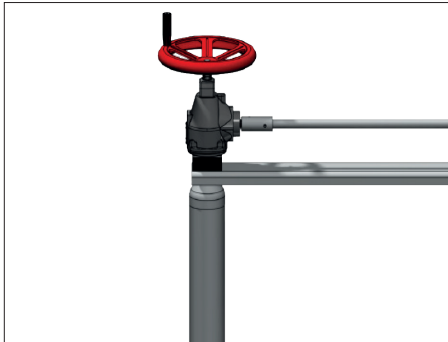


Abbildung kann Sonderausstattungen enthalten

ÜBERFLUR-ANTRIEB TYP 2F2GH

2-spindeliger, wälzgelagerter Antrieb über Flur mit zwei Standflursäulen, Kegelradgetriebe und mit Handrad.



OPTIONALES ZUBEHÖR



Stellungsanzeige

Stellungsanzeige:

- ohne Strom, rein mechanisch
- Einbau direkt unter 4-kt-Konus
- schlagfestes Kunststoffgehäuse
- 6-stelliges Display
- zeigt den geöffneten Hub in mm an
- nachträglicher Einbau möglich
- komplett wartungsfrei
- spritzwasserdicht



SPRECHEN SIE MIT UNS.

Wir beraten Sie sehr gerne.

Hersteller:

 ABS-Armaturen

HELMUT BRESCHAN AG
Bösch 81
CH-6331 Hünenberg ZG

Telefon +41 41 784 50 00
info@breschan.ch
www.breschan.ch