

ABS - ÜBERFLUR-ANTRIEB GKR-GKL PRODUKTBESCHREIB

Seite | 1

Sichere Technik für eine saubere Umwelt

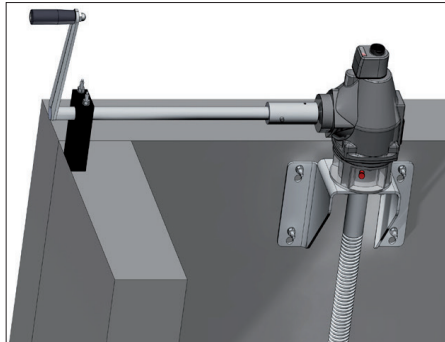
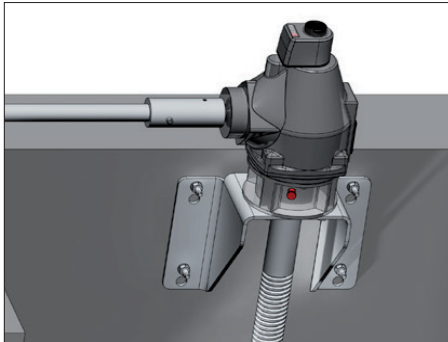


Abbildung kann Sonderausstattungen enthalten

ÜBERFLUR-ANTRIEB TYP GKR-GKL

wälzgelagerter Antrieb über Flur auf Mauerkrone mit Kegelradgetriebe und seitlich herausgeführte Edelstahl-Handkurbel (GKR = rechts, GKL = links).



OPTIONALES ZUBEHÖR



Stellungsanzeige

Stellungsanzeige:

- ohne Strom, rein mechanisch
- Einbau direkt unter 4-kt-Konus
- schlagfestes Kunststoffgehäuse
- 6-stelliges Display
- zeigt den geöffneten Hub in mm an
- nachträglicher Einbau möglich
- komplett wartungsfrei
- spritzwasserdicht



SPRECHEN SIE MIT UNS.

Wir beraten Sie sehr gerne.

Hersteller:

 ABS-Armaturen

HELMUT BRESCHAN AG
Bösch 81
CH-6331 Hünenberg ZG

Telefon +41 41 784 50 00
info@breschan.ch
www.breschan.ch