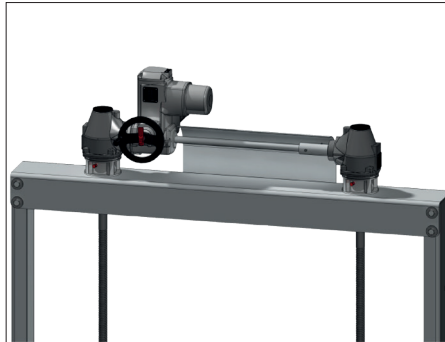
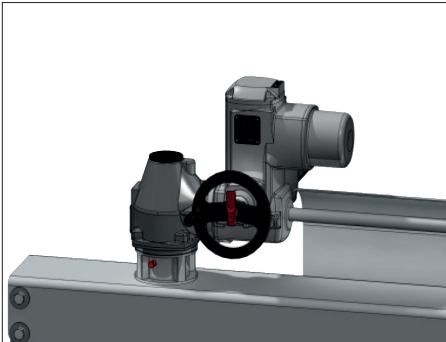


## ABS - ÜBERFLUR-ANTRIEB T2GE PRODUKTBESCHREIB

Seite | 1

Sichere Technik für eine saubere Umwelt



ANTRIEBE FÜR  
SCHIEBER & SCHÜTZE

Abbildung kann Sonderausstattungen enthalten

### ÜBERFLUR-ANTRIEB TYP T2GE

2-spindeliger, wälzgelagerter Antrieb über Flur mit Traverse, Kegelradgetriebe und Elektro-Stellenantrieb (Schutzverkleidung nach UVV).



### OPTIONALES ZUBEHÖR



Spindelschmierung

#### Automatische Spindelschmierung:

- zur Betriebssicherung und Betriebskostensenkung
- Automatik: durch den patentierten Gasentwicklungsantrieb wird das Bio-Fett durch die Spindelmutter automatisch zwischen Spindel und Spindelmutter geführt und sorgt somit zentral für eine optimale Fett-Schmierung und -Verteilung
- Anwendungsvorteil: das Bio-Fett bewirkt eine erhebliche Verlängerung der Lebensdauer aller Verschleissteile wie Spindel, Spindelmutter, Axiallagerung und E-Regel-Antrieb
- Vorteil: sichere, kontinuierliche Fettschmierung bei sehr geringem Wartungsaufwand zu einem guten Preis/Leistungsverhältnis
- Umwelt: Patrone wieder befüllbar (spart Kosten und schont die Umwelt)



**SPRECHEN SIE MIT UNS.**

Wir beraten Sie sehr gerne.

Hersteller:

 ABS-Armaturen

**HELMUT BRESCHAN AG**  
Bösch 81  
CH-6331 Hünenberg ZG

Telefon +41 41 784 50 00  
info@breschan.ch  
[www.breschan.ch](http://www.breschan.ch)