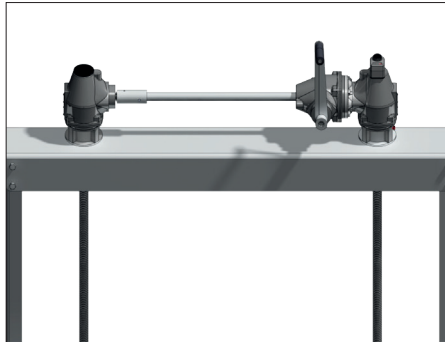
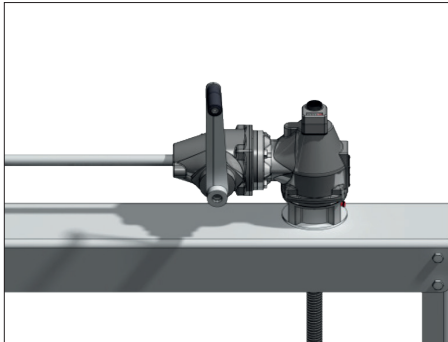


## ABS - ÜBERFLUR-ANTRIEB T3GK

### PRODUKTBESCHREIB

Seite | 1

Sichere Technik für eine saubere Umwelt



**ANTRIEBE FÜR  
SCHIEBER & SCHÜTZE**

Abbildung kann Sonderausstattungen enthalten

### ÜBERFLUR-ANTRIEB TYP T3GK

2-spindeliger, wälzgelagerter Antrieb über Flur mit Traverse, Kegelradgetriebe und Edelstahl-Handkurbel.



### OPTIONALES ZUBEHÖR



Stellungsanzeige

#### Stellungsanzeige:

- ohne Strom, rein mechanisch
- Einbau direkt unter 4-kt-Konus
- schlagfestes Kunststoffgehäuse
- 6-stelliges Display
- zeigt den geöffneten Hub in mm an
- nachträglicher Einbau möglich
- komplett wartungsfrei
- spritzwasserdicht



**SPRECHEN SIE MIT UNS.**

Wir beraten Sie sehr gerne.

Hersteller:

 **ABS-Armaturen**

**HELMUT BRESCHAN AG**  
 Bösch 81  
 CH-6331 Hünenberg ZG

Telefon +41 41 784 50 00  
 info@breschan.ch  
[www.breschan.ch](http://www.breschan.ch)