

## ABS - ÜBERFLUR-ANTRIEB TE PRODUKTBESCHRIEB

Seite | 1

Sichere Technik für eine saubere Umwelt

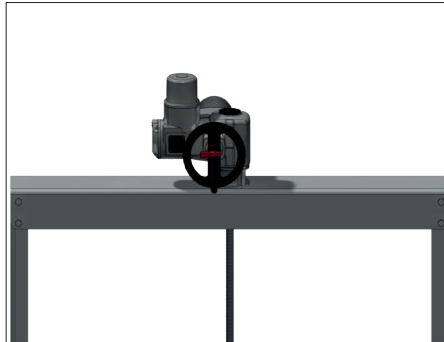
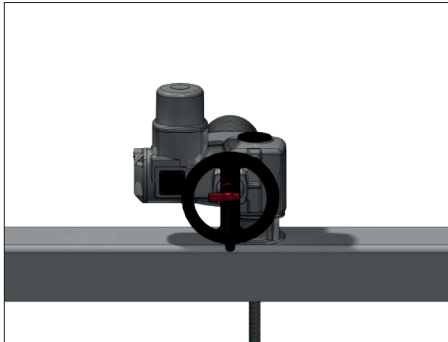


Abbildung kann Sonderausstattungen enthalten

### ÜBERFLUR-ANTRIEB TYP TE

Wälzgelagerter Antrieb über Flur mit Traverse und Elektro-Stellenantrieb.



### OPTIONALES ZUBEHÖR

#### Automatische Spindelschmierung:

- zur Betriebssicherung und Betriebskostensenkung
- Automatik: durch den patentierten Gasentwicklungsantrieb wird das Bio-Fett durch die Spindelmutter automatisch zwischen Spindel und Spindelmutter geführt und sorgt somit zentral für eine optimale Fett-Schmierung und -Verteilung
- Anwendungsvorteil: das Bio-Fett bewirkt eine erhebliche Verlängerung der Lebensdauer aller Verschleissteile wie Spindel, Spindelmutter, Axiallagerung und E-Regel-Antrieb
- Vorteil: sichere, kontinuierliche Fettschmierung bei sehr geringem Wartungsaufwand zu einem guten Preis/Leistungsverhältnis
- Umwelt: Patrone wieder befüllbar (spart Kosten und schont die Umwelt)



Spindelschmierung



**SPRECHEN SIE MIT UNS.**

Wir beraten Sie sehr gerne.

Hersteller:

 ABS-Armaturen

**HELMUT BRESCHAN AG**

Bösch 81  
CH-6331 Hünenberg ZG

Telefon +41 41 784 50 00

info@breschan.ch

[www.breschan.ch](http://www.breschan.ch)