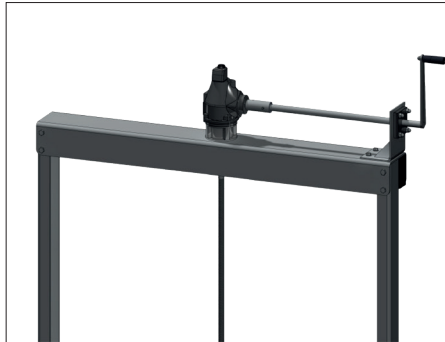
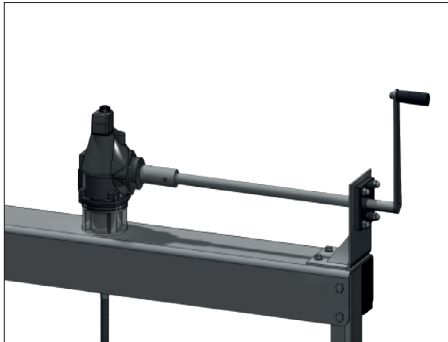


## ABS - ÜBERFLUR-ANTRIEB TGKR-TGKL PRODUKTBESCHRIEB

Seite | 1

Sichere Technik für eine saubere Umwelt



ANTRIEBE FÜR  
SCHIEBER & SCHÜTZE

Abbildung kann Sonderausstattungen enthalten

### ÜBERFLUR-ANTRIEB TYP TGKR-TGKL

wälzgelagerter Antrieb über Flur mit Traverse, Kegelradgetriebe und seitlich herausgeführter Edelstahl-Handkurbel (TGKR = rechts, TGKL = links).



### OPTIONALES ZUBEHÖR



Stellungsanzeige

#### Stellungsanzeige:

- ohne Strom, rein mechanisch
- Einbau direkt unter 4-kt-Konus
- schlagfestes Kunststoffgehäuse
- 6-stelliges Display
- zeigt den geöffneten Hub in mm an
- nachträglicher Einbau möglich
- komplett wartungsfrei
- spritzwasserdicht



**SPRECHEN SIE MIT UNS.**

Wir beraten Sie sehr gerne.

Hersteller:

 ABS-Armaturen

**HELMUT BRESCHAN AG**  
Bösch 81, Postfach  
CH-6331 Hünenberg ZG

Telefon +41 41 784 50 00  
info@breschan.ch  
[www.breschan.ch](http://www.breschan.ch)