

ABS - ÜBERFLUR-ANTRIEB TH PRODUKTBESCHRIEB

Seite | 1

Sichere Technik für eine saubere Umwelt

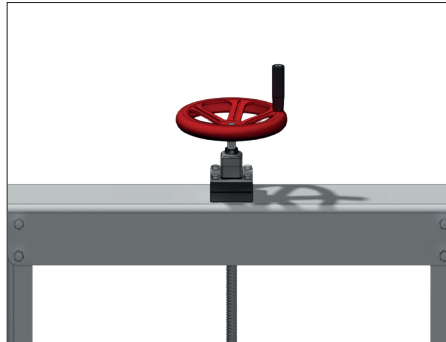
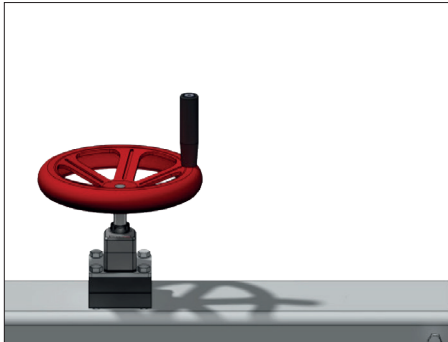


Abbildung kann Sonderausstattungen enthalten

ÜBERFLUR-ANTRIEB TYP TH

wälzgelagerter Antrieb über Flur mit Traverse und Handrad.



OPTIONALES ZUBEHÖR



Stellungsanzeige

Stellenanzeige:

- ohne Strom, rein mechanisch
- Einbau direkt unter 4-kt-Konus
- schlagfestes Kunststoffgehäuse
- 6-stelliges Display
- zeigt den geöffneten Hub in mm an
- nachträglicher Einbau möglich
- komplett wartungsfrei
- spritzwasserdicht



SPRECHEN SIE MIT UNS.

Wir beraten Sie sehr gerne.

Hersteller:

 ABS-Armaturen

HELMUT BRESCHAN AG

Bösch 81, Postfach
CH-6331 Hünenberg ZG

Telefon +41 41 784 50 00

info@breschan.ch

www.breschan.ch