

ABS - ÜBERFLUR-ANTRIEB TVH PRODUKTBESCHRIEB

Seite | 1

Sichere Technik für eine saubere Umwelt

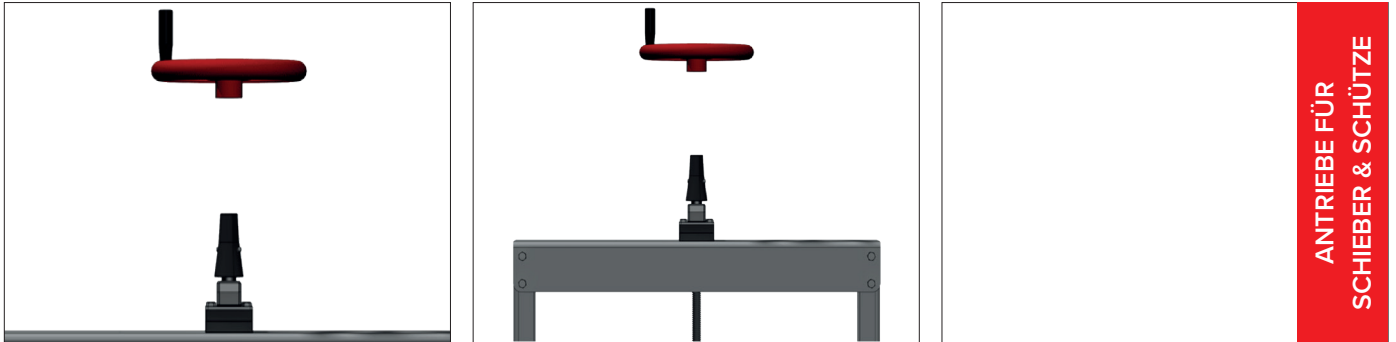


Abbildung kann Sonderausstattungen enthalten

ÜBERFLUR-ANTRIEB TYP TVH

wälzgelagerter Antrieb über Flur auf Traverse mit rostfreiem Aussen-4kt-Konus SW27/32 und Innen-4kt SW19 für mobile Antriebe oder Werkzeug-4kt (Knarre), mit abnehmbarem Handrad.



OPTIONALES ZUBEHÖR



Stellungsanzeige

Stellungsanzeige:

- ohne Strom, rein mechanisch
- Einbau direkt unter 4-kt-Konus
- schlagfestes Kunststoffgehäuse
- 6-stelliges Display
- zeigt den geöffneten Hub in mm an
- nachträglicher Einbau möglich
- komplett wartungsfrei
- spritzwasserdicht



SPRECHEN SIE MIT UNS.

Wir beraten Sie sehr gerne.

Hersteller:

 ABS-Armaturen

HELMUT BRESCHAN AG
Bösch 81
CH-6331 Hünenberg ZG

Telefon +41 41 784 50 00
info@breschan.ch
www.breschan.ch