

## ABS - UNTERFLUR-ANTRIEB 2GV PRODUKTBESCHREIB

Seite | 1

Sichere Technik für eine saubere Umwelt

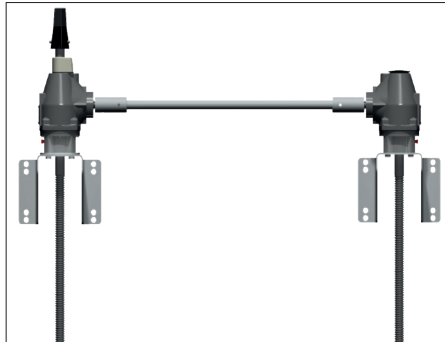
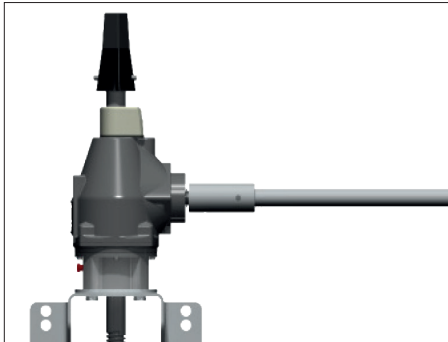


Abbildung kann Sonderausstattungen enthalten

### UNTERFLUR-ANTRIEB TYP 2GV

2-spindeliger, wälzgelagerter Antrieb unter Flur mit Kegelradgetriebe inkl. rostfreiem Aussen-4kt-Konus SW27/32 und Innen-4kt SW19 für mobile Antriebe oder Werkzeug-4kt (Knarre).



### OPTIONALES ZUBEHÖR



Stellungsanzeige

#### Stellungsanzeige:

- ohne Strom, rein mechanisch
- Einbau direkt unter 4-kt-Konus
- schlagfestes Kunststoffgehäuse
- 6-stelliges Display
- zeigt den geöffneten Hub in mm an
- nachträglicher Einbau möglich
- komplett wartungsfrei
- spritzwasserdicht



**SPRECHEN SIE MIT UNS.**

Wir beraten Sie sehr gerne.

Hersteller:



HELMUT BRESCHAN AG  
Bösch 81  
CH-6331 Hünenberg ZG

Telefon +41 41 784 50 00  
info@breschan.ch  
[www.breschan.ch](http://www.breschan.ch)