

# NOTAUSSTIEG

## PRODUKTBESCHRIEB

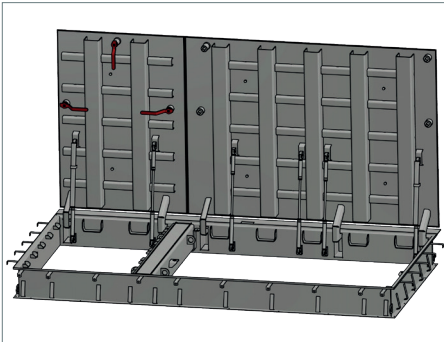


Abbildung kann Sonderausstattungen enthalten

### BESCHRIEB

Mit dieser Zusatzausrüstung können alle Schacht-  
abdeckungen von HUBER problemlos ausgestattet werden,  
um zusätzliche Sicherheit und Flexibilität zu gewährleisten.  
Dank des integrierten Notausstiegs ist ein einfaches Öffnen  
der Schachtabdeckung sowohl von innen als auch von  
ausen möglich. Diese Funktion ist besonders wichtig in  
Notfallsituationen, bei denen ein schnelles Verlassen des  
Schachts erforderlich ist.

Nach Betätigung des innen angebrachten Öffnungshebels  
öffnet sich der Deckel selbstständig, ohne dass weiterer  
manueller Kraftaufwand nötig ist. Dies wird durch eine  
eingebaute Gasdruckfeder erreicht, die den Öffnungsvorgang  
unterstützt und dabei maximale Benutzerfreundlichkeit  
bietet. So kann die Abdeckung auch bei beengten  
Platzverhältnissen mühelos geöffnet werden, ohne dass die  
Sicherheit beeinträchtigt wird.

Die Zusatzausrüstung ist robust und langlebig und wurde  
nach den Anforderungen der DIN 1239 gefertigt. Dies  
gewährleistet nicht nur höchste Qualitätsstandards, sondern  
auch eine lange Lebensdauer und zuverlässigen Schutz  
vor äusseren Einflüssen. Dadurch wird der Notausstieg  
zur idealen Ergänzung für alle Einsatzbereiche, bei denen  
Sicherheit und einfache Handhabung im Vordergrund stehen.



### VORTEIL NOTAUSSTIEG

- lange Lebensdauer durch Verwendung korrosionsbeständigen Materialien
- absoluter Schutz durch Vollbadbeizung und Passivierung
- dauerhafter Schutz für Mensch und Umwelt durch Einhaltung von Sicherheitsbedingungen auf höchstem Niveau
- serienmässig mit Gasdruckfedern ausgerüstet ermöglicht ergonomisches Arbeiten



### OPTIONAL

- Edelstahl Werkstoff 1.4404/ 1.4571 | V4A



### ANWENDUNGEN

- passend zu allen HUBER-Schachtabdeckungen
- Brunnen- und Quellschächte
- Entlüfterschächte
- Abwasserschächte
- Pumpenschächte
- IDM-Schächte
- Schieberschächte
- Regenbecken



**SPRECHEN SIE MIT UNS.**

Wir beraten Sie sehr gerne.

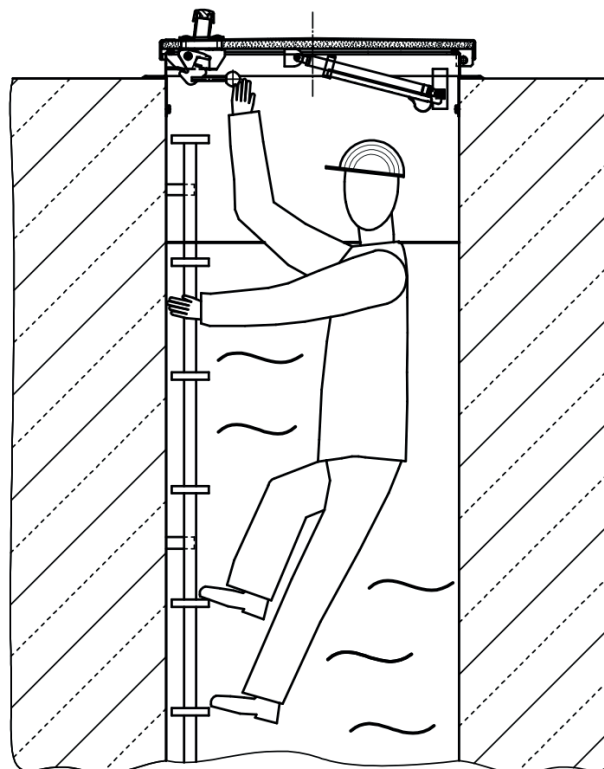
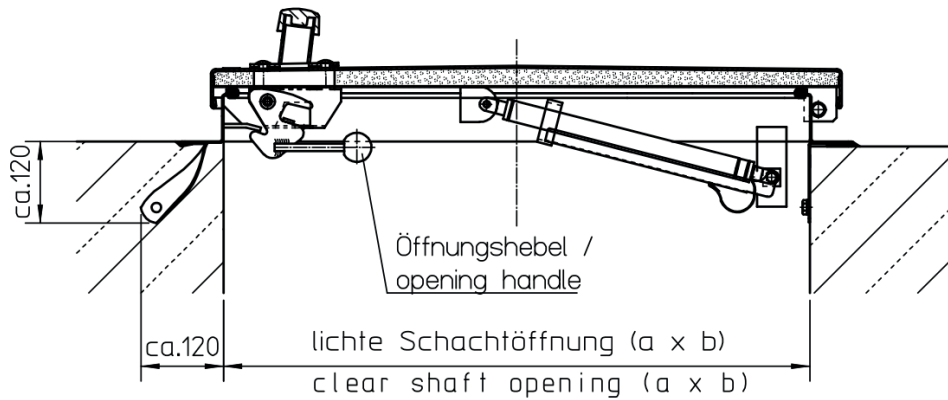
## NOTAUSSTIEG PRODUKTBESCHRIEB

Seite | 2

Sichere Technik für eine saubere Umwelt

Variante / version I:  
Rahmen wird einbetoniert  
frame for embedding in concrete

Variante / version II:  
Rahmen wird angedübelt  
frame for bolted fixing



**SPRECHEN SIE MIT UNS.**

Wir beraten Sie sehr gerne.

Hersteller:



**HELMUT BRESCHAN AG**  
Bösch 81, Postfach  
CH-6331 Hünenberg ZG

Telefon +41 41 784 50 00  
info@breschan.ch  
[www.breschan.ch](http://www.breschan.ch)