



SCHACHTABDECKUNG | SD7 [DIN EN 124-3] PRODUKTBESCHRIEB



Abbildung kann Sonderausstattungen enthalten

SCHACHTABDECKUNG SD7 [DIN EN 124-3]

Edelstahl WS 1.4301/07 | V2A oder 1.4404/1.4571 | V4A.
Oberfläche: metallblank, tauchgebeizt. Grösse: nach Mass gefertigt. Lichter Durchgang etwas kleiner. Eckige Ausführung, tagwasserdicht, zum absolut ebenerdigen Einbau, nicht für fließenden Verkehr geeignet (siehe optionales Zubehör). Für drucklosen Betrieb, beschränkt gasdicht, einbruchhemmend. Für eine lichte Weite bis einschliesslich 1000 mm ausgeführt und geprüft nach DIN1229 | DIN EN 124-1:2015-09 und DIN EN 124-3:2015-09 in den Klassen A15, B125 und D400. Anschluss für Potentialausgleich vorbereitet. Schachtabdeckung und Rahmen unter Schutzgas geschweisst, im Tauchbad gebeizt und passiviert. Einschliesslich entsprechendem Bedienschlüssel. Geeignet für Einsatz in Ex-Zone 1 und Ex-Zone 2.

DECKEL

aus Edelstahl-Tränenblech, mit zusätzlicher unten liegender Versteifung entsprechend der Belastungsklasse, Rutschhemmung nach DIN EN 124-1:2015-09, Dichtung an der Deckelunterseite, mit Schraubverschluss, innen liegende, frostsichere Scharniere, Öffnungshilfe mit Edelstahl-Gasdruckfedern, welche ein müheloses Öffnen der Schachtabdeckung durch eine Person ermöglichen, mit integrierter, nur von Hand zu lösender Aufhaltevorrichtung.



OPTIONALES ZUBEHÖR

- Vorbereitung für KABA/KESO-Zylinder (Euro-Profilzylinder und Rundzylinder)
- Sicherheitssteckschloss zur Einbruchhemmung, mit oder ohne Profilzylinder
- Isolierung des Deckels (FCKW-frei)
- mit Feuerhemmung
- Deckelblech mit Glattblech
- mit Deckelbeschichtung in Farbton
- Ausführung als Notausstieg
- Absturz-Sicherheitsgitter
- klappbares Geländer
- überflutungssicher bis 5 mWS (Klasse D)
- rückstausicher bis 5 mWS (Klasse D)
- für Einbau in fließenden Verkehr (mehrfach verschraubt, Grösse = max. 1.00 m²)
- Deckel ausgeführt als Wanne, geeignet zur Füllung mit Gussasphalt, (mehrfach verschraubt, Grösse = max. 1.00 m²)
- vom Standard abweichende Baugrössen
- Magnetkontakt (Anzeige ob Deckel auf/zu)
- mehrteilige Ausführung
- mit Betonkranz zum einfachen setzen und einbauen der Abdeckung
- Ausführung Sicherheitsstandard RC3 + RC4
- Ausführung zum Andübeln (nur in Klasse A15 möglich)
- für Einbau in Pflaster oder Teer
- Belastungsklasse E600 (Grösse auf Anfrage)



SPRECHEN SIE MIT UNS.

Wir beraten Sie sehr gerne.

Zulassung: Hersteller:



HUBER
TECHNOLOGY
WASTE WATER Solutions



DIN EN 124
A 15

DIN EN 124
B 125

DIN EN 124
D 400

HELMUT BRESCHAN AG

Bösch 81
CH-6331 Hünenberg ZG

Telefon +41 41 784 50 00

info@breschan.ch

www.breschan.ch



SCHACHTABDECKUNG | SD7 [DIN EN 124-3] PRODUKTBESCHRIEB

RAHMEN

als montagefreundlicher Schalungrahmen ausgeführt, mit einer Standardhöhe von 250 mm, vorgerichtet zum bauseitigen Einbetonieren und Fixierung an der Schalung, mit Bohrungen zum Einbau eines Absturzgitter ASG.

LIEFERBARE GRÖSSEN

Wir fertigen grundsätzlich alle Schachtabdeckungen auf Mass. Für Expressbestellungen können auch gewisse Grössen ab Lager geordert werden (siehe Tabelle Seite 5).

BAUREIHEN PROFILZYLINDER | STANDARD

KABA Star 1414

KABA 20 1414

KESO 2000 21.240

KESO 2000S 21.240

KESO 4000S 41.240



Standard: EURO-Profilzylinder

BAUREIHEN RUNDZYLINDER | OPTION

KABA 8 1514

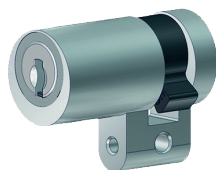
KABA Star 1514

KABA 20 1514

KESO 2000 21.013

KESO 2000S 21.013

KESO 4000S 41.013



Option: KABA/KESO Halbzylinder

HINWEIS

Es muss sichergestellt sein, dass Schächte sicher begangen werden können. Gemäss DGUV Vorschrift 22 „Abwassertechnische Anlagen“, und DVGW Arbeitsblatt W122 „Abschlussbauwerke für Brunnen der Wassergewinnung“ muss die lichte Weite von Einstiegsöffnungen mindestens 800 mm betragen.

Mögliche Massnahmen zur Arbeitssicherheit:

- klappbares Absturzsicherheitsgitter ASG
- klappbare oder steckbare Geländer
- Steigleitern und Einstieghilfen (siehe Blatt Leitern)
- persönliche Schutzausrüstung PSA (siehe Blatt Leitern)

Ausführungen:

- Wir fertigen auch auf Mass und bauen jede Grösse von Schachtabdeckungen
- Für verschiedenen Versionen beachten Sie: Optionales Zubehör
- Preise und technische Daten unter Vorbehalt, Vorverkauf vorbehalten



SPRECHEN SIE MIT UNS.

Wir beraten Sie sehr gerne.

Zulassung: Hersteller:



HUBER
TECHNOLOGY
WASTE WATER Solutions



HELMUT BRESCHAN AG

Bösch 81
CH-6331 Hünenberg ZG

Telefon +41 41 784 50 00

info@breschan.ch

www.breschan.ch



SCHACHTABDECKUNG | SD7 [DIN EN 124-3] PRODUKTBESCHRIEB

FLIESSENDER VS. NICHT FLIESSENDER VERKEHR

Bei unseren überfahrbaren Schachtabdeckungen wird unterschieden, ob die Abdeckung für einen dauerhaften Verkehrsfluss eingesetzt wird oder ob er in einer verkehrsberuhigten Zone verbaut wird. Alle überfahrbaren Abdeckungen ab Klasse B125 (DIN EN 124) müssen zwingend einbetoniert werden, um die Stabilität zu gewährleisten und die Kräfte abzuleiten. Unsere überfahrbaren Schachtabdeckungen dürfen immer auf Parkplätzen, in eingezäunten Betriebsarealen mit wenig Verkehr, in Fussgängerzonen, auf Tankstellen eingebaut werden (in Flächen mit wenig Verkehr, die trotzdem eine gewisse Traglast erreichen müssen.) Die maximale Grösse, in der wir standardmässig Abdeckungen für den fließenden Verkehr bauen ist 1.00 m². Für alle anderen Grössen braucht es spezielle technische Abklärungen.



nicht fließender Verkehr



Fließender Verkehr



HINWEIS

Bitte klären Sie unbedingt vor der Bestellung der Abdeckung ab, wo sie eingebaut werden muss.

Schachtabdeckungen für „fließenden Verkehr“ können nur bis zu einer Fläche von 1.00 m² hergestellt werden. Alle anderen Anwendungsfälle müssen vorher mit unserer Technik abgeklärt werden.



DEFINITION

Definition „nicht fließender Verkehr“:

- Einbau in unbefestigte Flächen
- Einbau auf Parkplätzen
- Einbau in Parkhäusern
- Einbau auf Tankstellen
- Einbau Fussgängerzone
- Einbau in verkehrsberuhigten Zonen
- Einbau in Betriebsgebäuden
- Einbau auf Betriebsgeländen

Definition „fließender Verkehr“:

- Einbau in Strassen unter normalem Verkehr
- Einbau auf Kreuzungen
- Einbau auf Autobahnen (Pannestreifen)



SPRECHEN SIE MIT UNS.

Wir beraten Sie sehr gerne.

Zulassung: Hersteller:



HUBER
TECHNOLOGY
WASTE WATER Solutions



HELMUT BRESCHAN AG

Bösch 81
CH-6331 Hünenberg ZG

Telefon +41 41 784 50 00

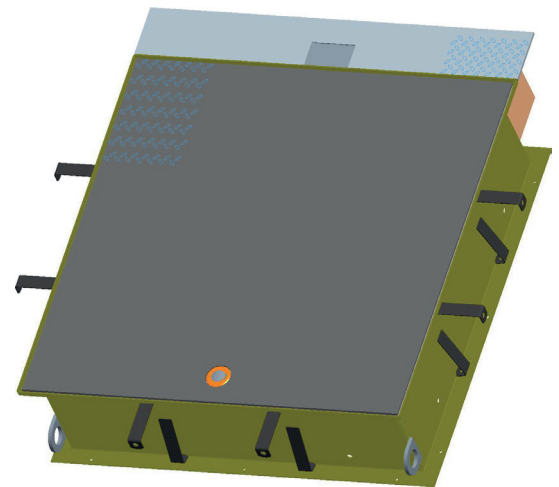
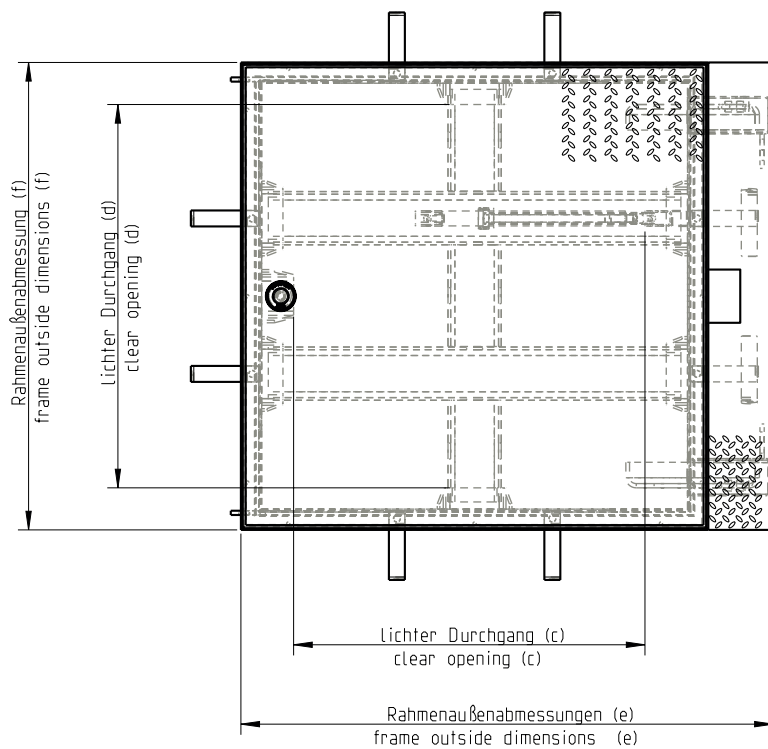
info@breschan.ch

www.breschan.ch

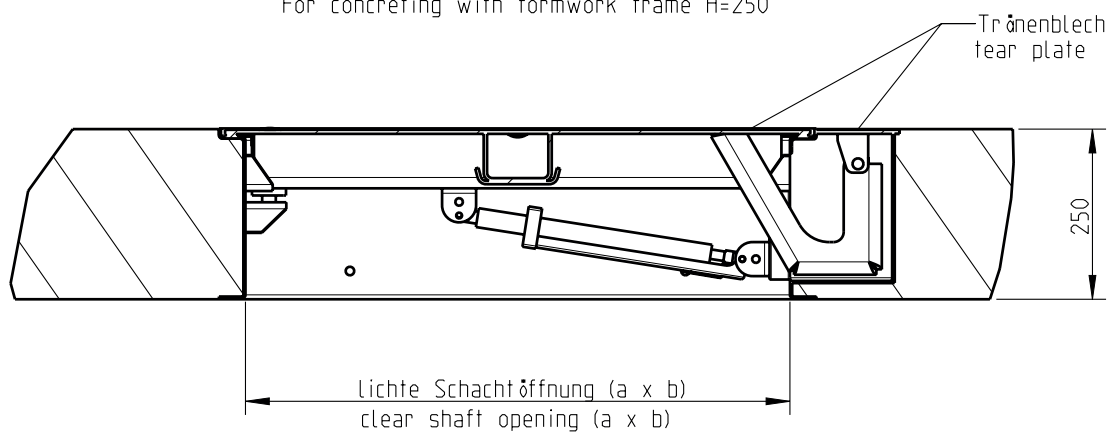


SCHACHTABDECKUNG | SD7 [DIN EN 124-3] PRODUKTBESCHRIEB

TECHNISCHE DATEN



Zum Einbetonieren mit Schalungrahmen H=250
For concreting with formwork frame H=250



SPRECHEN SIE MIT UNS.

Wir beraten Sie sehr gerne.

Zulassung: Hersteller:



HUBER
TECHNOLOGY
WASTE WATER Solutions



DIN EN 124
A 15

DIN EN 124
B 125

DIN EN 124
D 400

HELMUT BRESCHAN AG

Bösch 81
CH-6331 Hünenberg ZG

Telefon +41 41 784 50 00

info@breschan.ch

www.breschan.ch



SCHACHTABDECKUNG | SD7 [DIN EN 124-3] PRODUKTBESCHRIEB

SCHACHTABDECKUNGEN, DIE AB LAGER ERHÄLTlich SIND

- Wir liefern viele Grössen an Schachtabdeckungen. Einige haben wir an Lager und sind schnell lieferbar.

Ausführung	lichte Schachttöffnung a x b	lichter Durchgang c x d	Rahmenhöhe ok. Abdeckung bis uk. Decke
Klasse A: 15 kN entspricht 1.5 t (1)	800 x 800 mm	640 x 800 mm	250 mm
Klasse A: 15 kN entspricht 1.5 t (1)	1000 x 1000 mm	840 x 1000 mm	250 mm
Klasse B: 125 kN entspricht 12.5 t (2)	800 x 800 mm	640 x 720 mm	250 mm
Klasse B: 125 kN entspricht 12.5 t (2)	1000 x 1000 mm	840 x 920 mm	250 mm
Klasse D: 400 kN entspricht 40 t (3)	800 x 800 mm	640 x 720 mm	250 mm

- (1) Für Grünflächen und Flächen, die nicht als Verkehrsfläche gelten, jedoch gelegentlich begangen werden.
- (2) Für Gehwege und vergleichbare Flächen, für PKW-Parkhäuser.
- (3) Für Fahrbahnen von Strassen, Parkflächen und befestigte Verkehrsflächen, nicht für fliessenden Verkehr geeignet.
- (4) Für Fahrbahnen von Strassen, Parkflächen und befestigte Verkehrsflächen, für fliessenden Verkehr geeignet.

Lieferzeit für Lagerabdeckungen ca. zwei Wochen.

Lagerabdeckungen in Edelstahl WS 1.4301/07 | V2A



SPRECHEN SIE MIT UNS.

Wir beraten Sie sehr gerne.

Zulassung: Hersteller:



HUBER
TECHNOLOGY
WASTE WATER Solutions



HELMUT BRESCHAN AG

Bösch 81
CH-6331 Hünenberg ZG

Telefon +41 41 784 50 00

info@breschan.ch

www.breschan.ch