

SICHERUNGSPUNKT | BIG INFINITY

PRODUKTBESCHRIEB



SICHERUNGSPUNKT

Abbildung kann Sonderausstattungen enthalten

SICHERUNGSPUNKT BIG INFINITY

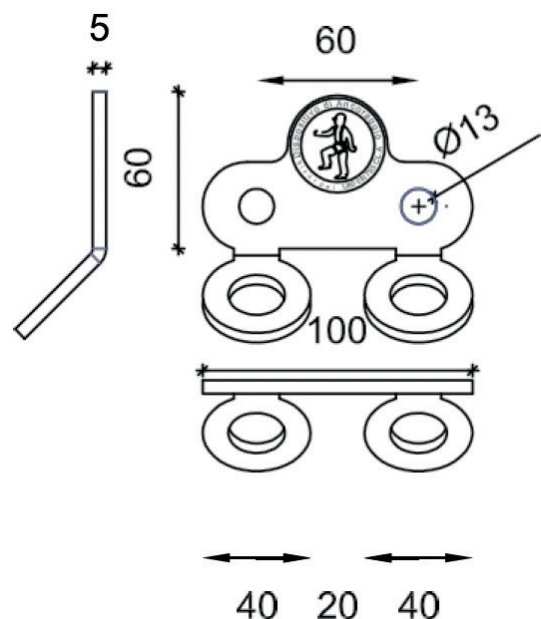
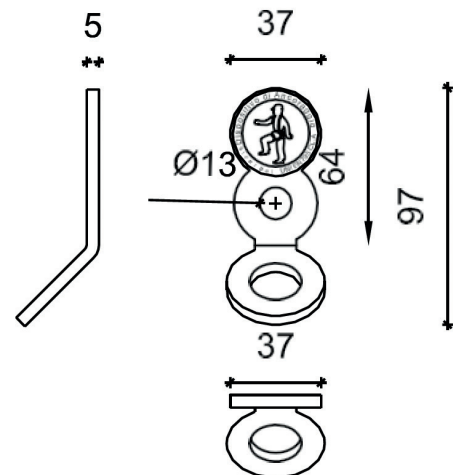
Zertifizierte Einzelanschlagpunkte (Typ A) aus hochwertigem Edelstahl 1.4301 (alternativ 1.4404 für korrosionskritische Bereiche). Geeignet für persönliche Schutzausrüstung gegen Absturz gemäß EN 795:2012, CEN/TS 16415:2013 und UNI 11578:2015.

ANWENDUNGEN

- Rückhaltesysteme
- Auffangsysteme
- Positionierungssysteme
- Rettungssysteme

EIGENSCHAFTEN

- robuste und langlebige Ausführung
- kompakt und montagefreundlich
- geeignet für Beton, Stahl und Holz
- Für 2 Nutzer je nach Ausführung
- Ideal für Fassaden, Industrieanlagen, Regenbecken und Schächte



SPRECHEN SIE MIT UNS.
Wir beraten Sie sehr gerne.