



DRUCKTÜRE | TT7.25 FÜR 25 M WASSERSÄULE

PRODUKTBESCHRIEB

Seite | 1

Sichere Technik für eine saubere Umwelt



Abbildung kann Sonderausstattungen enthalten

DRUCKTÜRE AUS EDELSTAHL

einsetzbar als Zugang für Behälter, speziell in der Wasserversorgung und für Regenüberlastungsbecken. Druckbeständig bis 25 m Wassersäule, zu Druckseite öffnend, einbaufertig, rechteckig aus Edelstahl, WS 1.4404/1.4571 | V4A statisch geprüft nach:

- DIN EN 1991 EC1 Einwirkung auf Tragwerke
- DIN EN 1992 EC2 Spann- und Stahlbetontragwerke
- DIN EN 1993 EC3 Stahlbauten
- DIN EN 1995 EC5 Holzbauten
- DIN EN 1996 EC6 Mauerwerksbauten
- DIN EN 1997 EC7 Geotechnik

DVGW Arbeitsblatt W 300: Wasserspeicherung - Planung, Bau, Betrieb und Instandhaltung von Wasserbehältern in der Trinkwasserversorgung DAfStb-Richtlinie wasserundurchlässige Bauwerke aus Beton. Zarge und Türblatt unter Schutzgas geschweisst, im Tauchbad gebeizt und passiviert.



OPTIONALES ZUBEHÖR

- Anschluss für Potentialausgleich am Rahmen
- Drucktüre aus Edelstahl WS 1.4301/07 | V2A
- Drucktür für runde Behälter
- Verbesserung der Dichtigkeit durch besanden des Rahmens
- Entlüftungsbohrungen im Rahmen
- Verriegelung mittels Schraubverschlüssen



HINWEIS

Für den Einbau in einen runden Behälter müssen vorher spezielle Abklärungen getroffen werden. Die statische Anbindung an das Bauwerk muss bauseitig sichergestellt werden.



SPRECHEN SIE MIT UNS.

Wir beraten Sie sehr gerne.

Ausführungen:

- wir fertigen auch auf Mass und bauen jede Grösse von Edelstahltüren.
- für verschiedenen Versionen beachten Sie: Optionales Zubehör
- technische Änderungen vorbehalten

Zertifizierung:



Hersteller:



HELMUT BRESCHAN AG

Bösch 81, Postfach
CH-6331 Hünenberg ZG

Telefon +41 41 784 50 00

info@breschan.ch

www.breschan.ch



DRUCKTÜRE | TT7.25 FÜR 25 M WASSERSÄULE

PRODUKTBESCHREIB

TÜRBLATT

Blechstärke: 5 mm, Versteifung aus U-förmig gekantetem Blech. Druckseitig glattes Türblatt. Mit umlaufend eingeklebter, trinkwassergeeigneter und ozonbeständiger Vierkantsilikondichtung mit KTW-Zulassung. Die Verriegelung erfolgt über Einreiberverschlüsse, die sowohl von der Türaussenseite und aus Sicherheitsgründen auch bei entleertem Behälter, von der Druckseite aus zu bedienen sind. Das Türblatt ist über stabile, wartungsfreie Scharniere mit der Zarge verbunden.

ZARGE

vierseitig umlaufend, mit beidseitigem sowie mittigem Dichtflansch. An der Zarge sind Transportösen angebracht. Gewährleistung für die Dichtigkeit zwischen Zarge und Beton wird nur bei umlaufend homogenen Betongefüge übernommen.

ZARGE ZUM NACHTRÄGLICHEN EINBAU

Wenn die Türe nachträglich in eine bestehende Betonwand eingebettet werden soll, ist das mit der Option „Zarge zum nachträglichen Einbau“ möglich.

Platzbedarf für den Rahmen: 150 mm, 4-seitig umlaufend. Die Wandinnenseite (Druckseite) muss planeben sein. Ebenheitstoleranz +/- 1 mm pro Laufmeter. Betonfestigkeitsmasse: min. B25 bzw. C20/25; max. B55 bzw. C50/60.

EINBAU IN RUNDEN BEHÄLTER

Grundsätzlich darf die Drucktüre nur in eine gerade, ebene Betonwand eingebaut werden. Beim Einbau in einen runden Behälter muss vorher abgeklärt werden, unter welchen Voraussetzungen die Türe in einen runden Behälter eingebaut werden kann.



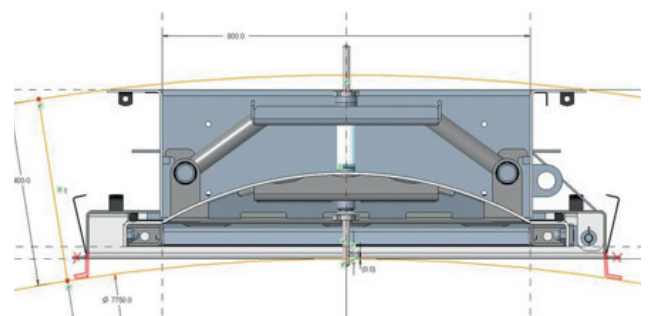
HINWEIS

Eine Gewährleistung für die Dichtigkeit zwischen Zarge und Beton kann nur umlaufend homogenen Betongefüge übernommen werden.



IHR VORTEIL

- grosser Öffnungswinkel (bis 170°) durch innen liegende (druckseitig liegende) Scharniere
- voller lichter Durchgang durch innen liegende Scharniere
- Notausstieg von innen jederzeit möglich durch beidseitig bedienbare Türe
- sehr wartungsarm im Unterhalt
- grosse langjährige Erfahrung (ca. 1000 Drucktüren pro Jahr)



Vorschlag zum Einbau in einen runden Behälter



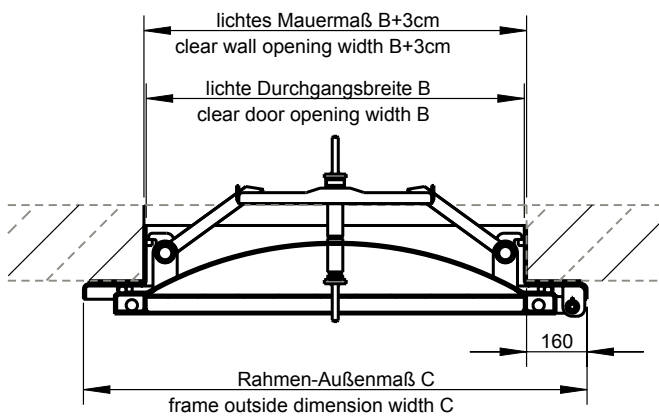
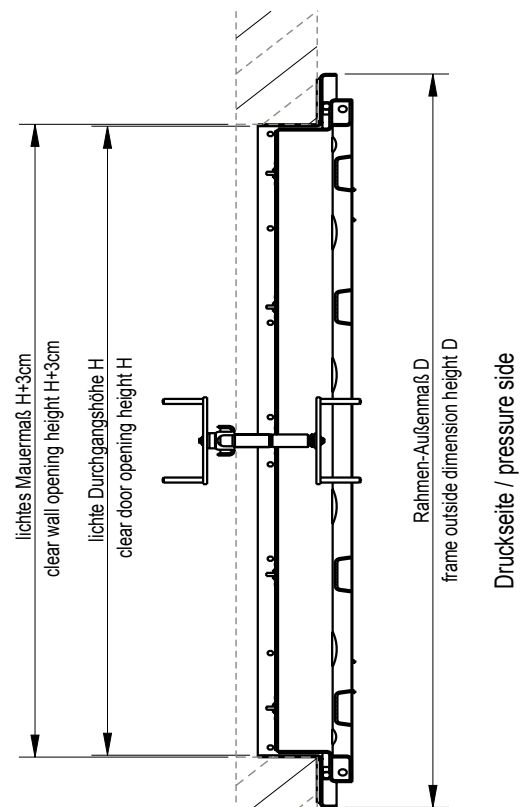
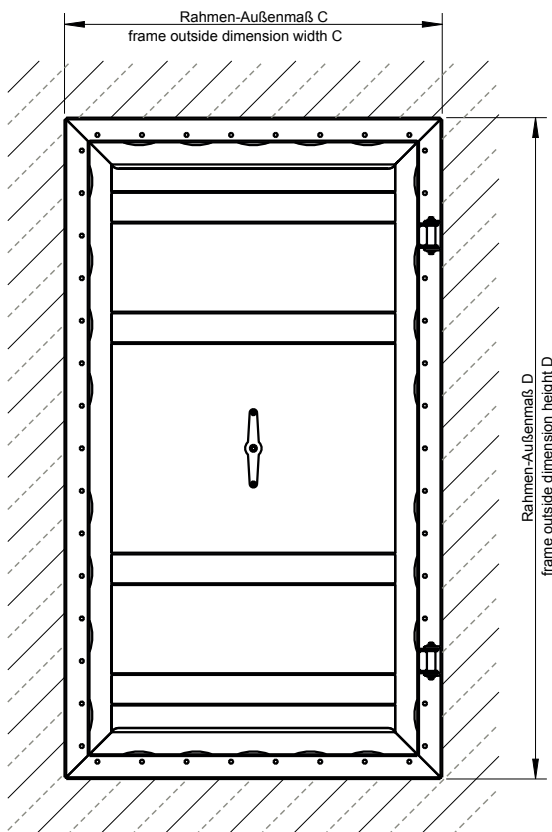
SPRECHEN SIE MIT UNS.

Wir beraten Sie sehr gerne.



DRUCKTÜRE | TT7.25 FÜR 25 M WASSERSÄULE PRODUKTBESCHRIEB

TECHNISCHE DATEN



Druckseite / pressure side

Wandstärke ≥ 30 cm
wall thickness ≥ 30 cm



SPRECHEN SIE MIT UNS.

Wir beraten Sie sehr gerne.