

MANNLOCH | TT8A

PRODUKTBESCHRIEB

Seite | 1

Sichere Technik für eine saubere Umwelt

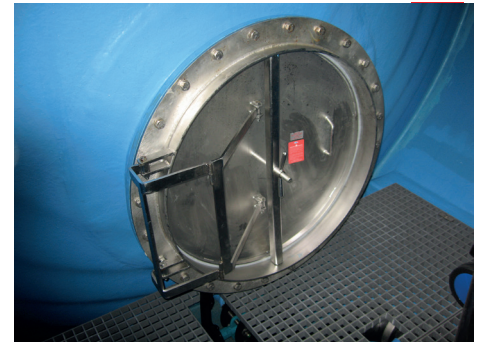


Abbildung kann Sonderausstattungen enthalten

MANNLOCH TT8A

aus Edelstahl WS 1.4571/1.4404 | V4A, nach aussen öffnend. Einsetzbar als Zugang für Behälter, speziell in der Wasserversorgung, der Abwasserentsorgung, für die Biogasanlagen und sonstige Behälter, insbesondere für Wartungs- und Reparaturarbeiten. Druckbeständig 5 m Wassersäule, zur Trockenseite öffnend, einbaufertig, beidseitig überschalbar (Wandstärke ≥ 300 mm), rechteckig aus Edelstahl, mit zwischengelegter Dichtung entsprechend dem Einsatzbereich. Zarge und Blinddeckel unter Schutzgas geschweisst, im Tauchbad gebeizt und passiviert.

BLINDDECKEL

als Verschluss mit zwei Handgriffen zur besseren Bedienung. Der Verschluss erfolgt durch Schraubverbindungen. bei Ausführung mit Scharnieren nur mit einem Handgriff.

ZARGE

ausgeführt als F-Stück mit mittig aufgeschweisstem Mauerflansch. An der Zarge sind Transportösen angebracht.

EINSATZBEREICH

im Trinkwasser (Dichtung mit KTW-Zulassung), im Abwasser (Dichtung SBR) und in Biogasanlagen (Dichtung EPDM E628 70 \pm 5 Shore).



OPTIONALES ZUBEHÖR

- Mannlöcher aus Edelstahl WS 1.4301/07 | V2A,
- Verbesserung der Dichtigkeit im einbetonierten Bereich des Mannloches durch allseitiges Besanden
- stabile, wartungsfreie Scharniere, an der Zarge angeschraubt (im Auftragsfall bitte Anschlagart resp. Öffnungsrichtung angeben), beidseitig überschalbar



HINWEIS

Eine Gewährleistung für die Dichtigkeit zwischen Zarge und Beton kann nur umlaufend homogenen Betongefüge übernommen werden. Die statische Anbindung an das Bauwerk muss bauseitig sichergestellt werden.

Ausführungen:

- wir fertigen auch auf Mass und bauen jede Grösse von Mannlocher.
- für verschieden Versionen beachten Sie: Optionales Zubehör
- Vorbehalten technischer Änderungen



SPRECHEN SIE MIT UNS.

Wir beraten Sie sehr gerne.

Hersteller:

MANNLOCH | TT8A

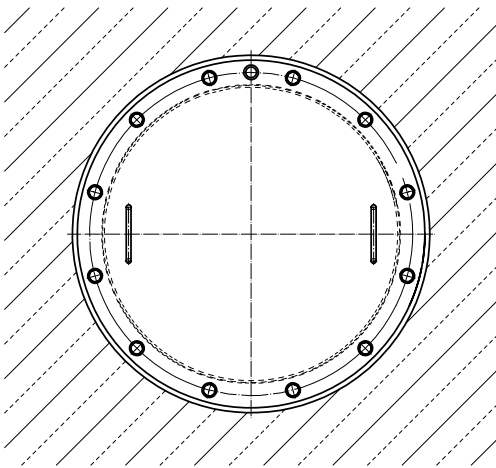
PRODUKTBESCHRIEB

Seite | 2

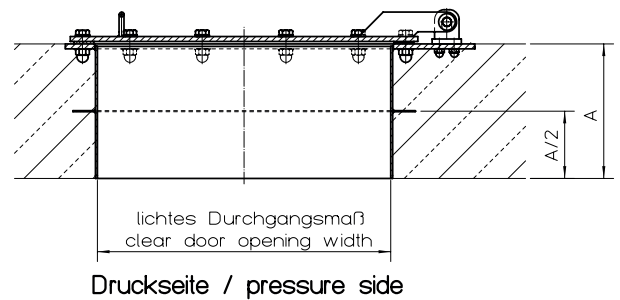
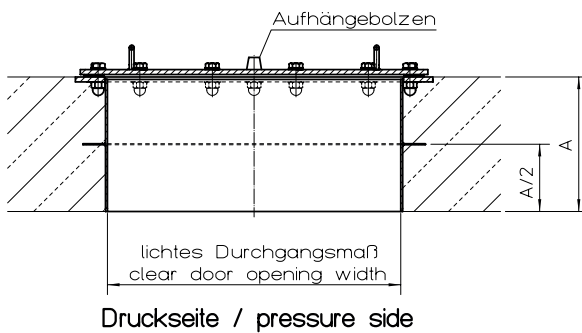
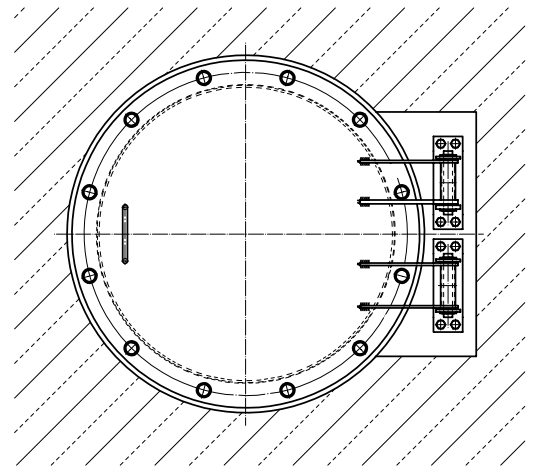
Sichere Technik für eine saubere Umwelt

TECHNISCHE DATEN

Mannloch Standard Ausführung



Mannloch Sonder Ausführung mit Scharnier



SPRECHEN SIE MIT UNS.

Wir beraten Sie sehr gerne.

Hersteller:

HELMUT BRESCHAN AG

Bösch 81, Postfach
CH-6331 Hünenberg ZG

Telefon +41 41 784 50 00

info@breschan.ch

www.breschan.ch