

SCHAULUKE | TT8B

PRODUKTBESCHRIEB

Seite | 1

Sichere Technik für eine saubere Umwelt

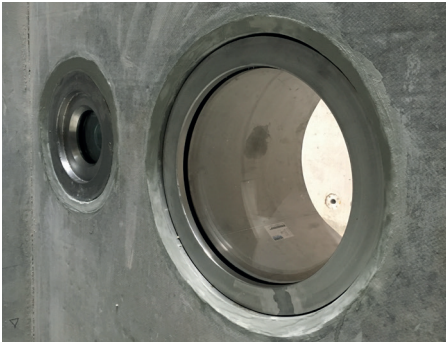


Abbildung kann Sonderausstattungen enthalten

SCHAULUKE TT8 B

aus Edelstahl WS 1.4571/1.4404 | V4A, einsetzbar als Sichtöffnung im Unterwasserbereich von Behältern, speziell im Hochbehälterbau im Trinkwasserbereich und für Biogasanlagen. Druckbeständig bis 10 m Wassersäule, rund, beidseitig überschalbar. Mauerrohr unter Schutzgas geschweisst, im Tauchbad gebeizt und passiviert.

SICHTFENSTER

bestehend aus einer zur Druckseite gewölbten Plexiglasscheibe $S = 15$ mm. Die Abdichtung erfolgt durch 2 Gummidichtungen. Lichter Sichtdurchmesser = $\varnothing 400$ mm.

MAUERROHR

mit mittig aufgeschweisstem Mauerflansch. Mauerflanschabmessung = $\varnothing 616$ mm. Länge: bitte Wandstärke angeben.



OPTIONALES ZUBEHÖR

- Schauluke aus Edelstahl WS 1.4301/07 | V2A,
- Verbesserung der Dichtigkeit im einbetonierten Bereich des Mannloches durch allseitiges Besanden



HINWEIS

Eine Gewährleistung für die Dichtigkeit zwischen Zarge und Beton kann nur umlaufend homogenen Betongefüge übernommen werden. Die statische Anbindung an das Bauwerk muss bauseitig sichergestellt werden.

Ausführungen:

- für verschiedenen Versionen beachten Sie: Optionales Zubehör
- technische Änderungen vorbehalten.

**SPRECHEN SIE MIT UNS.**

Wir beraten Sie sehr gerne.

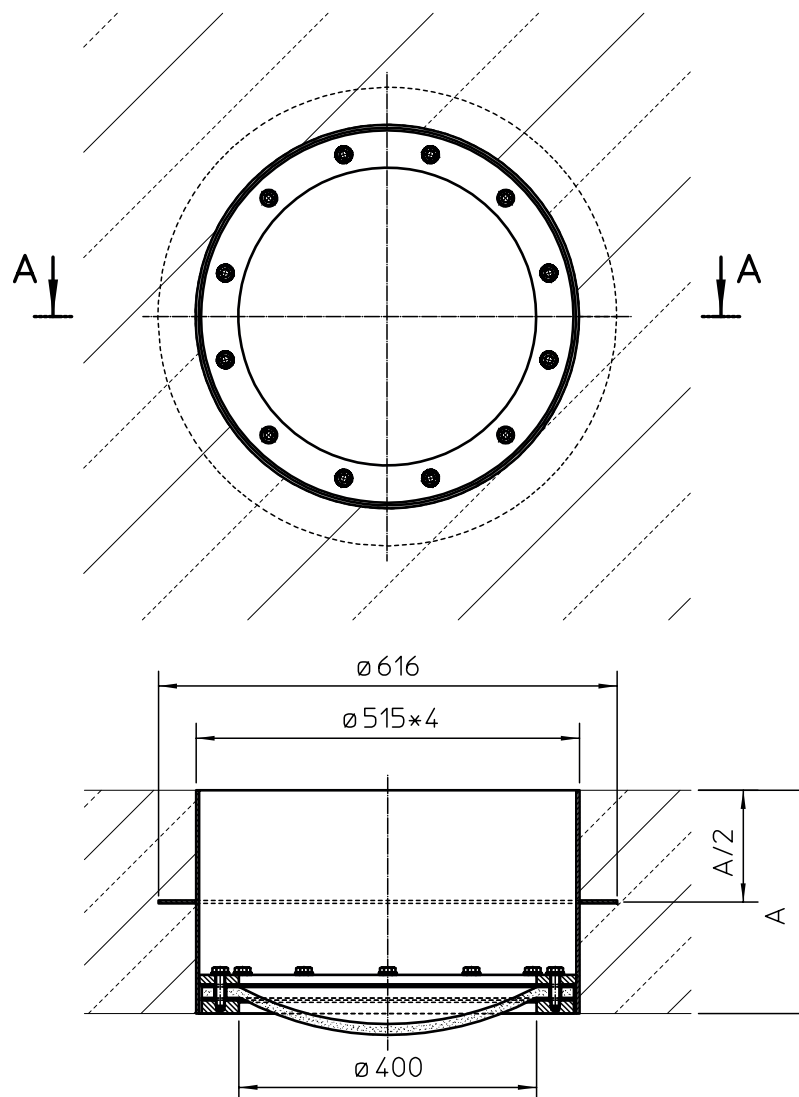
Hersteller:

SCHAULUKE | TT8B PRODUKTBESCHRIEB

Seite | 2

Sichere Technik für eine saubere Umwelt

TECHNISCHE DATEN



Druckseite / pressure side



SPRECHEN SIE MIT UNS.

Wir beraten Sie sehr gerne.

Hersteller:

HUBER
TECHNOLOGY
WASTE WATER Solutions

HELMUT BRESCHAN AG
Bösch 81, Postfach
CH-6331 Hünenberg ZG

Telefon +41 41 784 50 00
info@breschan.ch
www.breschan.ch