

# ABS-FLANSCHREGELSCHIEBER R4P | R4M

## PRODUKTEBESCHREIB



SCHIEBER & SCHÜTZE

### Rinnenregelschütz R4P-R4M

Flanschregelschieber aus Edelstahl (WS 1.4301, 1.4404 oder 1.4571), 4seitig dichtend nach Dichtigkeitsklasse 4. Verwendung als Regel- und Drosselschütz. Zum Anflanschen an Rohrenden.

#### Bauart des Schiebers

Komplette Schweisskonstruktion inkl. Ausschnittsschweißungen mit durchgehenden, geschlossenen Schweissnähten zur Vermeidung von Spaltkorrosion. Rahmen, Platte, Verstärkungsrippen sowie Ankertragplatten sind nach statischen Anforderungen mit 1.5facher Sicherheit ausgelegt. Alle Edelstahlteile sind nass glasperlgestrahlt und passiviert. Spindelverlängerung und Axialausgleichsgummi mit Schieberplatte verschraubt. Spindel und Spindelmutter mit Trapezgewinde DIN 103. Zerstörungsfrei demontierbare Spindel. Mit Rollenführung der Spindelverlängerung.

#### Verwindungssteifer Rahmen

Zuschnitt kalt umgeformt und mit über den Rahmen greifenden Ankerlaschen verstärkt.

#### Schieberplatte

Nach statischen Anforderungen mit aufgeschweissten Verstärkungsrippen.

#### Dichtung

Das ABS-U-Dichtungsprofil ist kraftschlüssig und zuggesichert um geringe Reib- und Drehmomente zu erzielen. Die Dichtung ist einteilig, öl- und säurebeständig und lebensmittelecht.

#### HDPE Gleitschienen

HDPE-Gleitschienen für einen linearen Dichtungsdruck. Die Regulierung der unterströmenden Abflussmenge erfolgt durch die stetig 2seitig dichtende Schieberplatte die linear auf einer PEHD Gleitschiene im Schieberrahmen geführt ist.

#### Lagerung der Spindel

Wartungsfreie, staub- und wasserdichte Axial-Wälzlagerung.

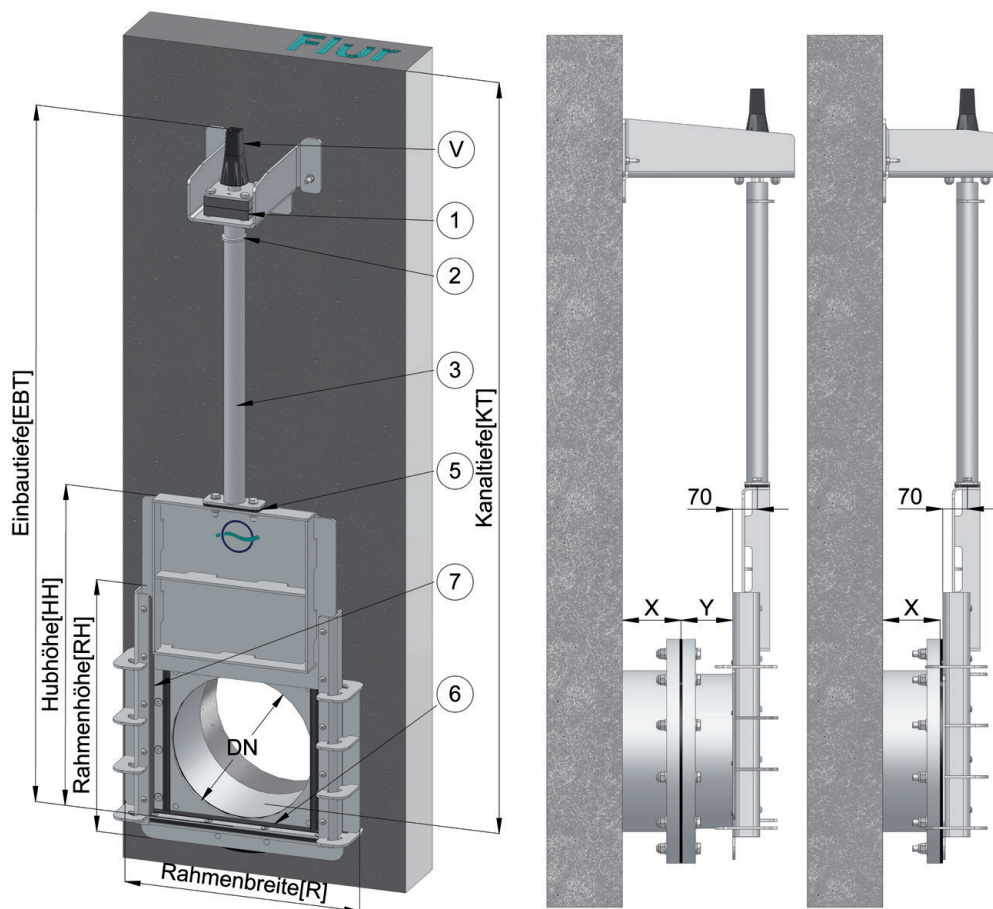
#### Option:

- > Eine grosse Anzahl an passenden Antrieben

# ABS-FLANSCHREGELSCHIEBER R4P | R4M DETAIL



SCHIEBER & SCHÜTZE



# ABS-FLANSCHREGELSCHIEBER R4P | R4M DETAIL



SCHIEBER & SCHÜTZE

