

# ABS-ÜBERFLUR-ANTRIEB FE PRODUKTEBESCHREIB



## Überflur-Antrieb, Typ FE

Wälzgelagerter Antrieb über Standflursäule und Elektro-Stellantrieb.

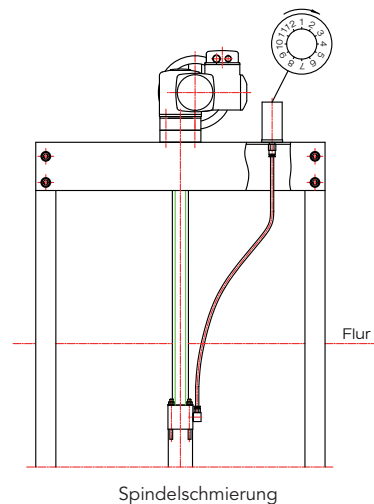


Überflur-Antrieb Typ FE

## Optional: Automatische Spindelschmierung

Zur Betriebssicherung und Betriebskostensenkung.

- > **Automatik** durch den patentierten Gasentwicklungsantrieb wird das Bio-Fett durch die Spindelmutter automatisch zwischen Spindel und Spindelmutter geführt und sorgt somit zentral für eine optimale Fett-Schmierung und -Verteilung.
- > **Anwendungsvorteil:** das Bio-Fett bewirkt eine erhebliche Verlängerung der Lebensdauer aller Verschleisssteile wie Spindel, Spindelmutter, Axiallagerung und E-Regel-Antrieb.
- > **Vorteil:** sichere, kontinuierliche Fettschmierung bei sehr geringem Wartungsaufwand zu einem guten Preis/Leistungsverhältnis.
- > **Umwelt:** Patrone wieder befüllbar – spart Kosten und schont die Umwelt.



 **SPERECHEN SIE MIT UNS.** Wir beraten Sie sehr gerne

Hersteller:  ABS-Armaturen