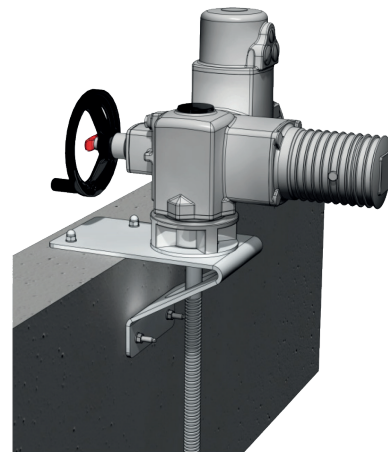


## ABS-ÜBERFLUR-ANTRIEB ME PRODUKTEBESCHRIEB



### Überflur-Antrieb, Typ ME

Wälzgelagerter Antrieb über Flur auf Mauerkrone mit Elektro-Stellantrieb.

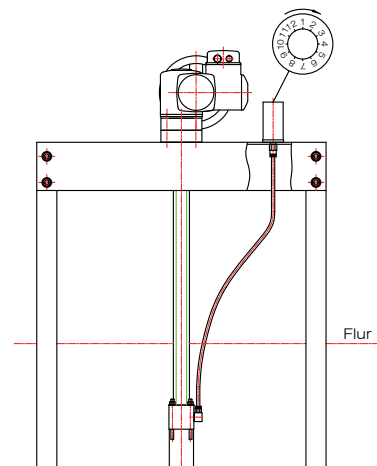


Überflur-Antrieb Typ ME

### Optional: Automatische Spindelschmierung

Zur Betriebssicherung und Betriebskostensenkung.

- > **Automatik** durch den patentierten Gasentwicklungsantrieb wird das Bio-Fett durch die Spindelmuttern automatisch zwischen Spindel und Spindelmuttern geführt und sorgt somit zentral für eine optimale Fett-Schmierung und -Verteilung.
- > **Anwendungsvorteil:** das Bio-Fett bewirkt eine erhebliche Verlängerung der Lebensdauer aller Verschleisssteile wie Spindel, Spindelmuttern, Axiallagerung und E-Regel-Antrieb.
- > **Vorteil:** sichere, kontinuierliche Fettschmierung bei sehr geringem Wartungsaufwand zu einem guten Preis/Leistungsverhältnis.
- > **Umwelt:** Patrone wieder befüllbar – spart Kosten und schont die Umwelt.



Spindelschmierung

 **SPERECHEN SIE MIT UNS.** Wir beraten Sie sehr gerne

Hersteller:  ABS-Armaturen