

ABS-UNTERFLUR-ANTRIEB 2GEM PRODUKTEBESCHRIEB

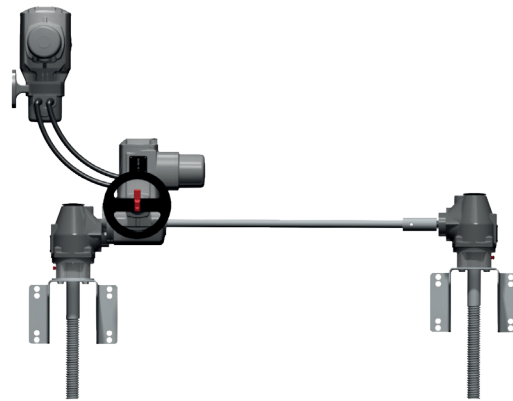


Unterflur-Antrieb, Typ 2GEM

2spindeliger, wälzgelagerter Antrieb unter Flur mit Kegelradgetriebe und EX-geschütztem Antrieb mit aus dem EX-Schutz herausgeführter Vorortsteuerung zur Bedienung.

Kabellänge:

- > RWG: max. 100 m
- > MWG max. 10 m

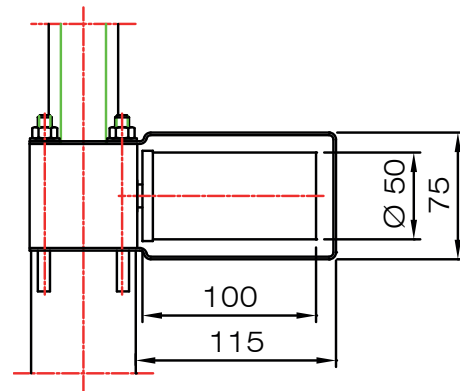


Unterflur-Antrieb Typ 2GEM

Optional: Automatische Spindelschmierung

Zur Betriebssicherung und Betriebskostensenkung.

- > **Automatik** durch den patentierten Gasentwicklungsantrieb wird das Bio-Fett durch die Spindelmutter automatisch zwischen Spindel und Spindelmutter geführt und sorgt somit zentral für eine optimale Fett-Schmierung und -Verteilung.
- > **Anwendungsvorteil:** das Bio-Fett bewirkt eine erhebliche Verlängerung der Lebensdauer aller Verschleissteile wie Spindel, Spindelmutter, Axiallagerung und E-Regel-Antrieb.
- > **Vorteil:** sichere, kontinuierliche Fettschmierung bei sehr geringem Wartungsaufwand zu einem guten Preis/Leistungsverhältnis.
- > **Umwelt:** Patrone wieder befüllbar – spart Kosten und schont die Umwelt.



Spindelschmierung

 **SPERECHEIN SIE MIT UNS.** Wir beraten Sie sehr gerne

Hersteller:  ABS-Armaturen