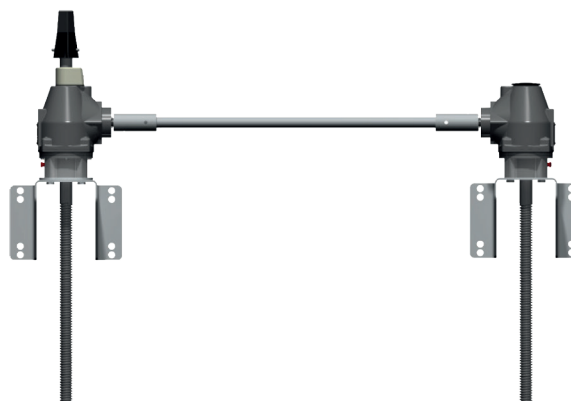


## ABS-UNTERFLUR-ANTRIEB 2GV PRODUKTEBESCHRIEB



### Unterflur-Antrieb, Typ 2GV

2spindeliger, wälzgelagerter Antrieb unter Flur mit Kegelradgetrieben inkl. rostfreiem Aussen-4kt-Konus SW27/32 und Innen-4kt SW19 für mobile Antriebe oder Werkzeug-4kt (Knarre).



Unterflur-Antrieb Typ 2GV

### Optional zu jedem manuellem Antrieb erhältlich: Stellungsanzeige für manuell gesteuerte Antriebe

- > ohne Strom, rein mechanisch
- > Einbau direkt unter 4kt-Konus
- > schlagfestes Kunststoffgehäuse
- > 6stelliges Display
- > zeigt den geöffneten Hub in mm an
- > nachträglicher Einbau möglich
- > komplett wartungsfrei
- > spritzwasserdicht



Stellungsanzeige

Hersteller:  ABS-Armaturen

 **SPERECHEN SIE MIT UNS.** Wir beraten Sie sehr gerne