

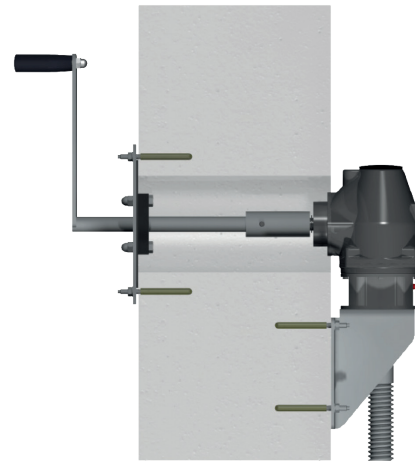
## ABS-UNTERFLUR-ANTRIEB GMK PRODUKTEBESCHRIEB



ANTRIEBE FÜR  
SCHIEBER & SCHÜTZE

### Unterflur-Antrieb, Typ GMK

Wälzgelagerter Antrieb unter Flur mit Kegelradgetriebe, druckdichter Mauerdurchführung und herausgeführter Edelstahl-Handkurbel.



Unterflur-Antrieb Typ GMK

### Optional zu jedem manuellem Antrieb erhältlich: Stellungsanzeige für manuell gesteuerte Antriebe

- > ohne Strom, rein mechanisch
- > Einbau direkt unter 4kt-Konus
- > schlagfestes Kunststoffgehäuse
- > 6stelliges Display
- > zeigt den geöffneten Hub in mm an
- > nachträglicher Einbau möglich
- > komplett wartungsfrei
- > spritzwasserdicht



Stellungsanzeige

Hersteller:  ABS-Armaturen

 **SPERECHEN SIE MIT UNS.** Wir beraten Sie sehr gerne