

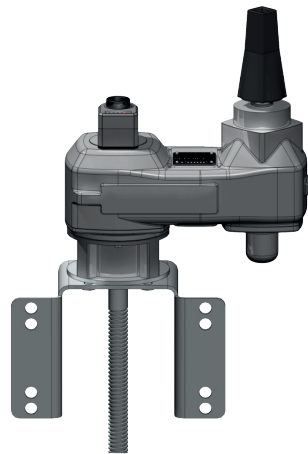
ABS-UNTERFLUR-ANTRIEB GV PRODUKTEBESCHRIEB



ANTRIEBE FÜR
SCHIEBER & SCHÜTZE

Unterflur-Antrieb, Typ GV

Wälzgelagerter Antrieb unter Flur mit Stirnradgetriebe, rostfreiem Aussen-4kt-Konus SW27/32 und Innen-4kt SW19 für mobile Antriebe oder Werkzeug-4kt (Knarre).



Unterflur-Antrieb Typ GV

Optional zu jedem manuellem Antrieb erhältlich: Stellungsanzeige für manuell gesteuerte Antriebe

- > ohne Strom, rein mechanisch
- > Einbau direkt unter 4kt-Konus
- > schlagfestes Kunststoffgehäuse
- > 6stelliges Display
- > zeigt den geöffneten Hub in mm an
- > nachträglicher Einbau möglich
- > komplett wartungsfrei
- > spritzwasserdicht



Stellungsanzeige

Hersteller:  ABS-Armaturen

 **SPERECHEN SIE MIT UNS.** Wir beraten Sie sehr gerne