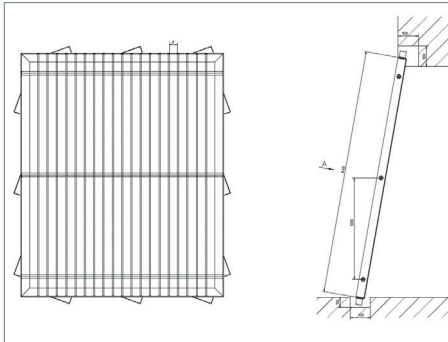


# GROBRECHEN

## PRODUKTBESCHRIEB



Grobrechen

Abbildung kann Sonderausstattungen enthalten

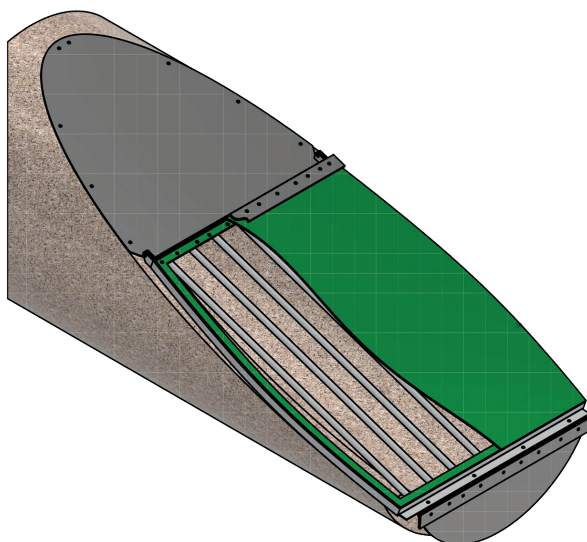
### BESCHRIEB

Der Zulaufrechen besteht aus robusten Flachstäben mit den Massen 40/6 mm, die durch Querstäbe aus Rundmaterial mit einem Durchmesser von 18 mm und einem Abstand von 500 mm miteinander verbunden sind. Der Stababstand kann individuell angepasst werden. Der Rechen ist von einem stabilen umlaufenden Rahmen aus Winkelstahl (50/50/6 mm) eingefasst, der wahlweise mit Mauerankern oder zur Befestigung durch Dübel montiert werden kann. Für eine hohe Stabilität und Langlebigkeit wurde der Zulaufrechen unter Schutzgas geschweisst sowie im Tauchbad gebeizt und passiviert, um optimalen Korrosionsschutz zu gewährleisten.



### VORTEIL KLAPPGELÄNDER

- Einbau/Anbau an verschiedenste Einbausituationen anpassbar
- bestehende Bauwerke können einfach nachgerüstet werden
- gute Wirkung für Rückhaltung von Grobstoffen
- geringe technische Anforderungen an Fertigung
- keine beweglichen Teil
- sämtliche Komponenten aus Edelstahl



### OPTIONAL

- Edelstahl Werkstoff 1.4404/ 1.4571 | V4A
- Befestigung einer Rückstauklappe



### ANWENDUNGEN

- feste Wehrschwelle
- Teiche
- Schachtöffnungen
- Entlastungsbauwerk
- Überfallkante
- Rohre



**SPRECHEN SIE MIT UNS.**

Wir beraten Sie sehr gerne.