

Regenwasserbehandlung
Abwassertechnik
Elektrotechnik
Stadthydrologie

Vertretung Schweiz:



Helmut Breschan AG
Bösch 81 | CH-6331 Hünenberg ZG
Tel. +41 41 784 50 00 | Fax +41 41 780 31 91
info@breschan.ch | www.breschan.ch



Umwelt- und Fluid-Technik
Dr. H. Brombach GmbH

Steinstraße 7
97980 Bad Mergentheim
Germany - Allemagne

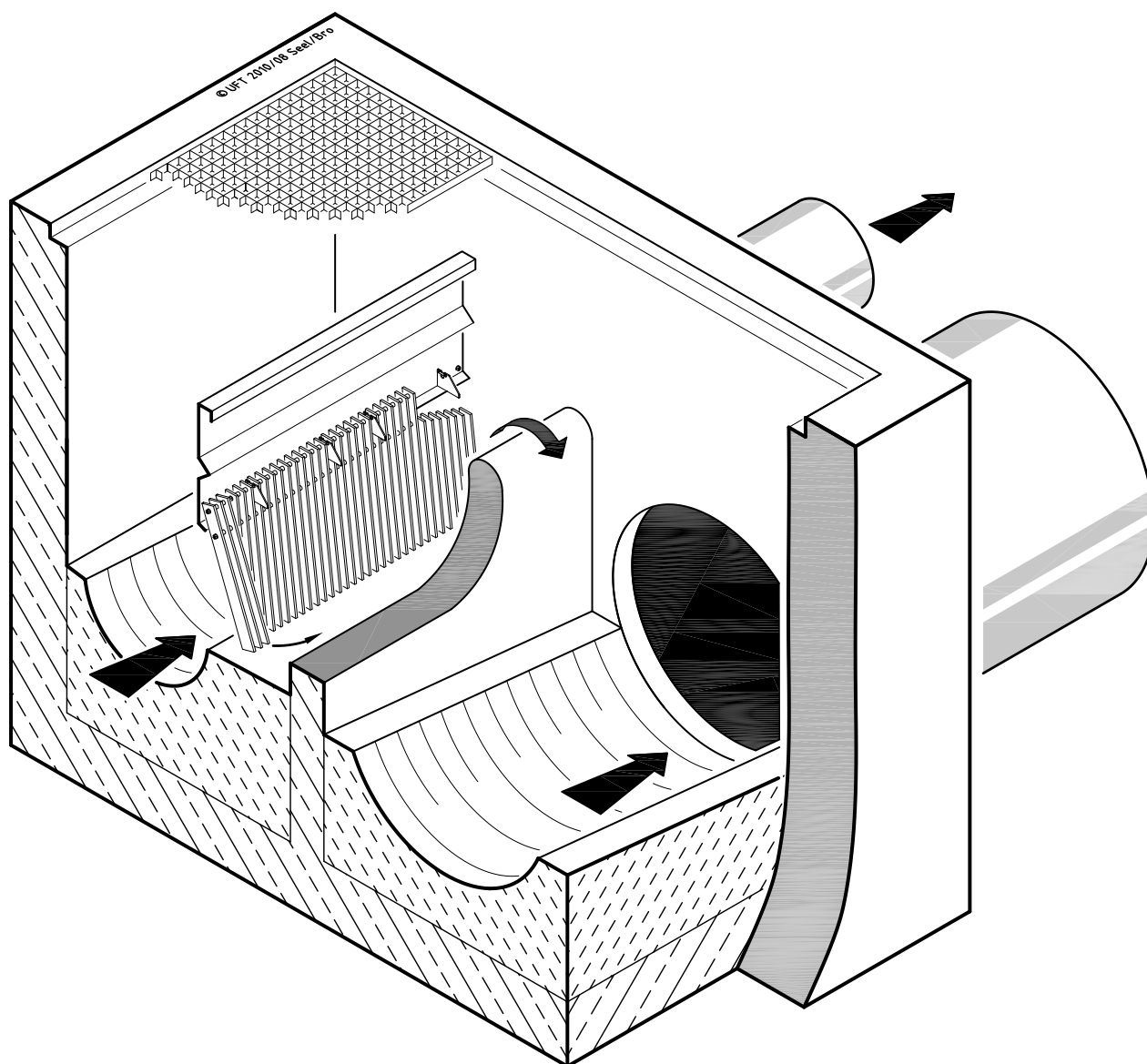
Telefon: +49 7931 9710-0
Telefax: +49 7931 9710-40

E-Mail: uft@uft-brombach.de
Internet: www.uft-brombach.de

Produktinformation

Pendelrechen
UFT-FluidRack

PR
0231



1 Verwendungszweck

Es ist unvermeidlich, dass an Regen- und Beckenüberläufen von Mischwasserkanalisationen bei starkem Regen große Mengen Abwasser in Bäche, Flüsse und Seen entweichen. Mit dem Überlaufwasser werden neben gelösten und feinen Schmutzstoffen auch Toilettenpapier, Plastikabfälle und allerlei grober Unrat ausgeschwemmt. Dies hinterlässt am Ufer oft über mehrere hundert Meter unästhetische Spuren. Eine Möglichkeit, dieses Problem zu entschärfen, sind Rechen, die von vornherein oder nachträglich an den Regenauslässen eingebaut werden. Leider ist der Wasserandrang bei Regen so plötzlich und groß, dass Rechen, wie man sie von Kläranlagen kennt, viel zu klein sind und sofort verstopfen würden. Rechen für Mischwasserentlastungen müssen also sehr großflächig sein.

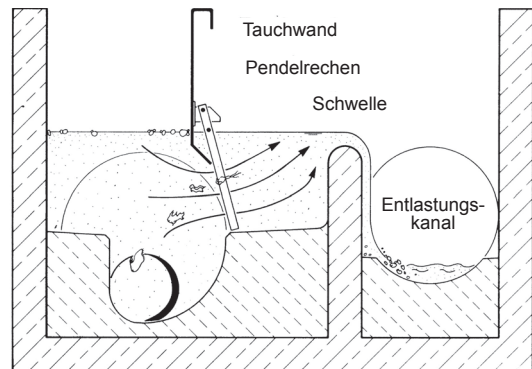
Ein anderes Problem ist die Reinigung dieser Rechen. Es ist in der Regel nicht wirtschaftlich, diese sehr großen Rechenflächen, die zudem nur selten beansprucht werden, mit automatischen Reinigungsmaschinen zu versehen. Andererseits darf der Rechen auch bei einer Verstopfung keinen drastischen Rückstau ins Kanalnetz erzeugen. Ein Kompromiss aus diesen widerstrebenden Randbedingungen ist der Pendelrechen UFT-FluidRack.

2 Aufbau und Funktion

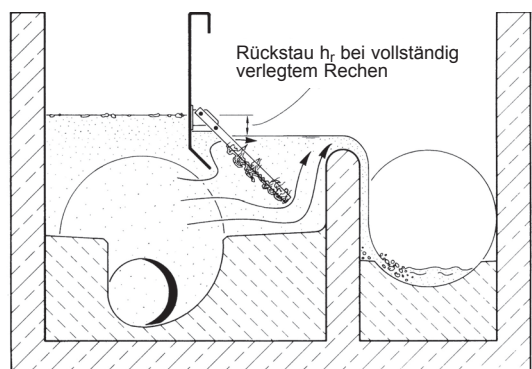
Die geraden Rechenstäbe aus Stahl- bzw. Aluminiumflachstangen werden zu Paketen mit zwei Haltestangen und Distanzstücken zusammengeschraubt. Die Haltestangen sind über dem höchsten Wasserspiegel angeordnet, so dass sie sich nicht mit Rechengut vollhängen können.

Die Rechenstäbe hängen kammartig frei nach unten. So können sie, falls erforderlich, von Zeit zu Zeit per Hand mit einem Besen abgebürstet werden, siehe Bild 1c.

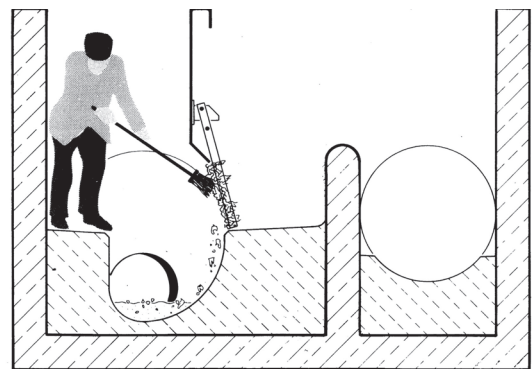
a) Überlauf bei Regen



b) Der verstopfte Rechen öffnet sich selbsttätig



c) Manuelle Reinigung des Rechens



d) Sonderkonstruktion für hohe Schwellen

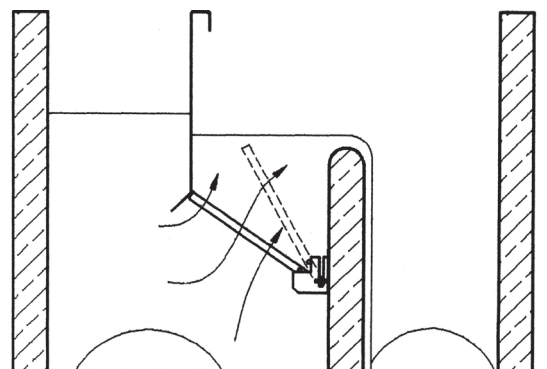


Bild 1: Pendelrechen UFT-FluidRack in einem Regenüberlauf, Funktionsweise und Befestigungsvarianten

Die Rechenpakete werden in der Breite so zusammengestellt, dass sie die ganze Breite des Überlaufes abdecken. Jedes Paket ist an zwei Spezialhalterungen aufgehängt, die entweder rückwärtig an eine Tauchwand oder hängend unter die Decke geschraubt werden, Bild 2. So bleibt jedes Paket für sich beweglich und kann leicht herausgenommen werden. In der Regel sollte sich der Rechen bis auf 45° aufschwenken lassen. Lösungen für Sonderfälle wie in Bild 1d können bei uns erfragt werden.

Vorteile des Pendelrechens UFT-FluidRack

- keine Fremdenergie, kein Stromanschluss
- sehr große Rechenfläche
- robuste Mechanik
- nachträglicher Einbau möglich
- variabler Stababstand, auch nachträglich veränderbar
- automatisches Öffnen bei kritischer Verlegung
- einfache manuelle Reinigung der kammartig, freihängenden oder stehenden Rechenstäbe
- Anordnung als Rechenpakete
- korrosionsbeständig: Werkstoffe wahlweise feuerverzinkter Stahl, Edelstahl oder eloxiertes Aluminium

Bei vollständiger oder teilweiser Verlegung öffnet der Rechen in Folge des Überdruckes. Der vom Rechengewicht abhängige Öffnungsdruck führt zu einem Rückstau h_r im Oberwasser des Rechens. Für die individuelle hydraulische Auslegung des Rechens und für die Bestimmung des Öffnungsdrucks steht uns ein Bemessungsprogramm zur Verfügung.

3 Montage

Die Pendelrechen werden in einzelnen Rechenpaketen geliefert, deren Größe individuell für jedes Bauwerk ausgelegt wird. In der Regel sind die Spezialhalterungen einzeln an der Bauwerksdecke oder an der Schwelle mit Dübeln

zu befestigen. Nur bei der kombinierten Ausführung mit einer Stahltauchwand werden die Halterungen bereits werksseitig an der Tauchwand angebracht. In diesem Fall muss die Tauchwand exakt nach den Plänen ausgerichtet und montiert werden. Die Rechen werden dann nur noch eingehängt.

Die Montage dauert bei guter Vorbereitung etwa einen Tag und sollte wegen der erforderlichen Spezialkenntnisse von unseren Monteuren ausgeführt werden. Bei Neubauten wird der Profilbeton erst nach der Montage des Rechens eingebracht, so dass die Rechenstäbe dicht über der Betonoberfläche enden.

4 Wartung

Der Pendelrechen UFT-FluidRack hat keine wartungsbedürftigen Lager und ist korrosionsfest. Nach dem Einbau ist die einwandfreie Funktion des Rechens zu überprüfen. Die Rechenpakete müssen sich einzeln und frei bis zum oberen Anschlag bewegen können, ohne andere Bauwerksteile zu berühren.

Es empfiehlt sich eine regelmäßige Sichtkontrolle, insbesondere nach größeren Regenereignissen. Das Rechengut ist im Falle einer Verlegung mit einem Besen von den Stäben abzubürsten.

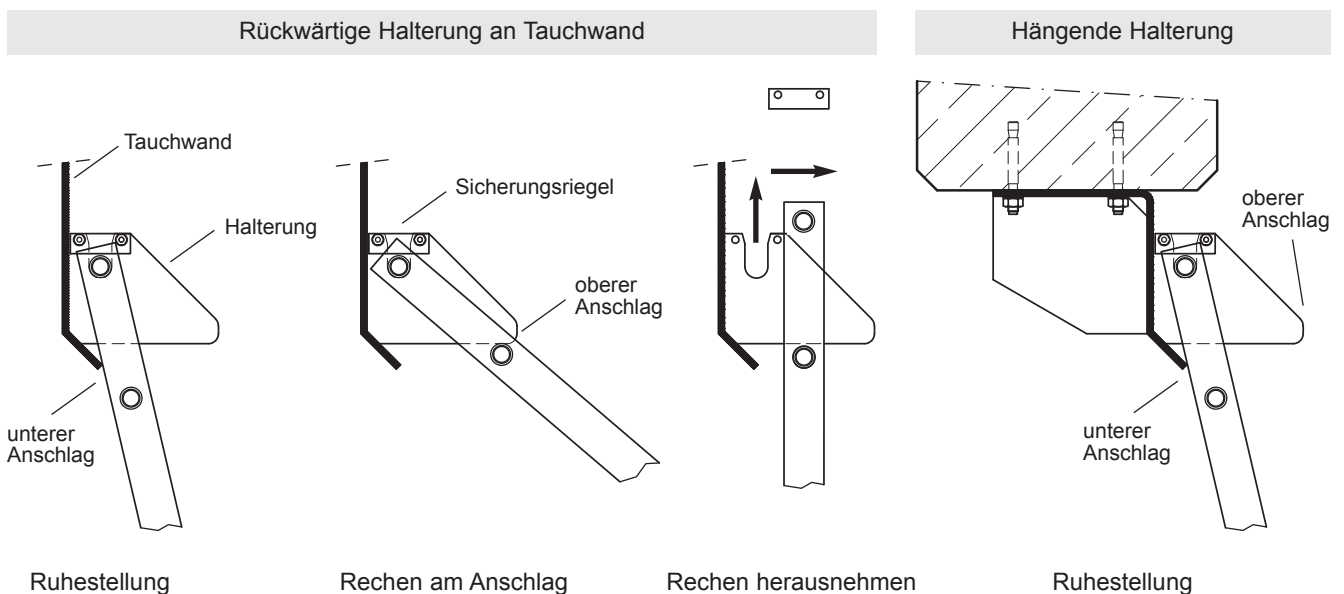
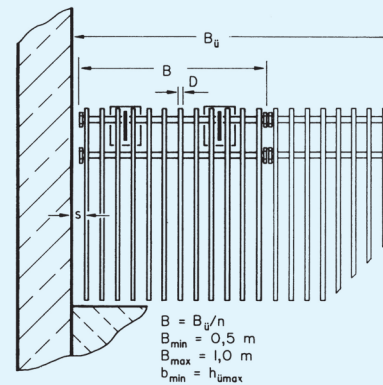
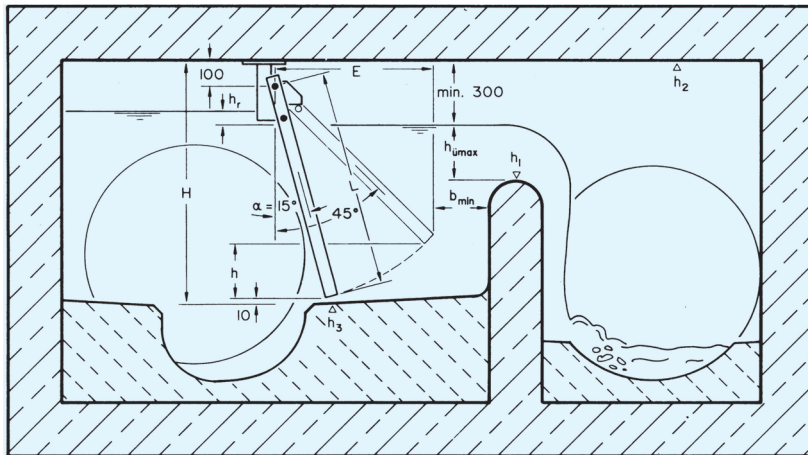


Bild 2: Halterungen für den Pendelrechen UFT-FluidRack



Höhe H in mm	Stablänge L in mm	-dicke D in mm	Gewicht G (*) in kg pro lfdm (Stahl)	Einschwenkbreite E in mm		-höhe h in mm
				$\alpha = 15^\circ$	$\alpha = 45^\circ$	
500	397	6	38	126	292	91
600	500		45	153	371	118
700	604		53	180	444	145
800	707		60	207	517	172
900	811	6	68	233	590	198
1000	914		75	260	663	225
1100	1018		83	287	737	252
1200	1121		90	314	810	279
1300	1225	8	123	341	883	305
1400	1128		132	367	956	332
1500	1432		141	394	1029	359
1600	1535		151	421	1102	386
1700	1639	8	160	448	1176	412
1800	1742		170	474	1248	440
1900	1846		179	501	1322	466
2000	1949		189	528	1395	493

(*) bei s = 25 mm

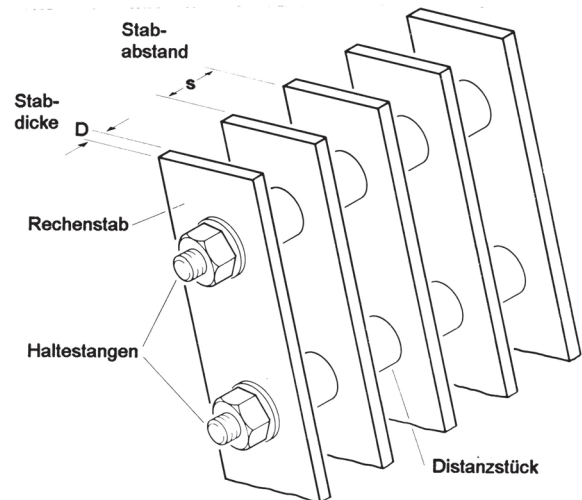


Tabelle 1: Einbaumaße und Gewichte des Pendelrechen UFT-FluidRack

Bild 3: Rechen mit veränderlichem Stababstand

Muster-Ausschreibungstext

Pos.	Menge	Gegenstand
1	x	Pendelrechen mit Tauchwand
		Bauart UFT-FluidRack
		Bei Verlegung automatisch öffnender Rechen zum Grobstoffrückhalt an Regenüberläufen.
		Tauchwand zum Andübeln, Pendelrechen zum Einhängen in Spezialhalterungen.
		Rechenstäbe, Pakethalterung und Tauchwand aus Edelstahl 1.4301, Haltestangen, Distanzstücke und Befestigungsteile aus Edelstahl.
		Bauart UFT-FluidRack Typ PR-TW
		Lichte Breite Bü: ... m
		Höhe der Tauchwand H: ... mm
		Anzahl der Rechenpakete n: ... Stück
		Stablänge L: ... mm
		Stabdicke D: ... mm
		Stababstand s: ... mm
		Lieferung des einbaufertigen Gerätes ab Werk.

Weitere Informationen zu Grobstoffrückhalt:

- Produktinformation Tauchwand-Überlauf-Garnitur, TWG 0232
- Produktinformation Trommeldrehfilter, TDF 0234
- Produktinformation Feinrechen, RSW 0235
- Produktinformation GiWA-Rechen, GiWA 0238