

VERTEILERZUNGE

PRODUKTBESCHRIEB

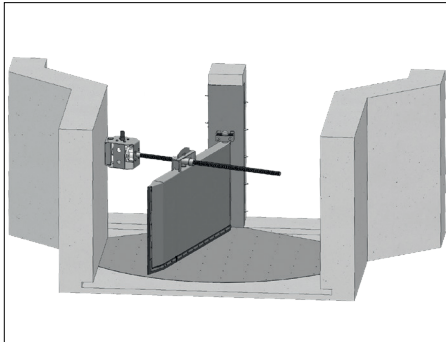


Abbildung kann Sonderausstattungen enthalten

BESCHRIEB

Die Verteilerzunge oder Weiche dient zur Verteilung anströmender Flüssigkeiten in Rinnen und ist speziell für den Einsatz in wassertechnischen Anlagen konzipiert. Sie wird aus hochwertigem Edelstahl gefertigt, wahlweise aus dem Werkstoff 1.4301 (V2A) oder 1.4404 (V4A), um eine lange Lebensdauer und hohe Korrosionsbeständigkeit sicherzustellen. Die Befestigung erfolgt durch Andübeln an das Betonbauwerk, wobei eine Bauwerksfestigkeit von mindestens C20/C25 vorausgesetzt wird. Dabei müssen die Ebenheitstoleranzen nach DIN 18202 eingehalten werden, um eine passgenaue Installation zu gewährleisten.

Die Konstruktion der Verteilerzunge ist weich dichtend und entspricht den Anforderungen der DIN 19569. Sowohl die Verteilerzunge als auch die Wandhalterung mit Drehpunkt werden nach statischen Anforderungen mit einer 1,5-fachen Sicherheit ausgelegt. Eine Mindestmaterialstärke von 5,00 mm sorgt für zusätzliche Robustheit. Um eine strömungsgünstige Funktion zu gewährleisten, sind die Oberflächen beidseitig glatt, was den Flüssigkeitsfluss optimiert.

Zur Abdichtung sind an der Verteilerzunge vertikale, kraftschlüssige und zuggesicherte Hohlprofilabdichtungen montiert. Diese sorgen für eine zuverlässige Abdichtung, insbesondere im Bereich der Stirnseite und der Sohle, wo zwei zusätzliche Dichtungslinien die Dichtheit weiter erhöhen.

Die Festspindel und die Spindelmutter sind ausserhalb des Mediums angeordnet, was die Lebensdauer der Bauteile erhöht und eine einfache Wartung ermöglicht. Die Länge der Spindelmutter beträgt das 1,5-fache des Spindeldurchmessers, um eine stabile Konstruktion sicherzustellen. Zudem wird die Knicklänge der Spindel auf das technisch mögliche Mindestmass reduziert, um die Belastbarkeit zu optimieren.

Die gesamte Schweisskonstruktion, einschliesslich der Ausschnittsschweissungen, wird mit durchgehenden und geschlossenen Schweissnähten gefertigt, um Spaltkorrosion zu vermeiden. Darüber hinaus sind alle Ersatz- und Verschleisssteile zerstörungsfrei austauschbar, was die Wartung vereinfacht und die Betriebssicherheit erhöht.



VORTEIL VERTEILERZUNGE

- beidseitig glatte Oberflächen zur Optimierung der Strömung
- Bodenblech aus Edelstahl als Dichtfläche



ANWENDUNGEN

- Abwasserschächte
- Pumpenschächte
- IDM-Schächte
- Regenbecken



SPRECHEN SIE MIT UNS.

Wir beraten Sie sehr gerne.

Hersteller:

 ABS-Armaturen

HELMUT BRESCHAN AG
Bösch 81, Postfach
CH-6331 Hünenberg ZG

Telefon +41 41 784 50 00
info@breschan.ch
www.breschan.ch